

總務編

消防財政（市予算と消防費の状況〔当初予算〕）

（単位：千円）

区分 年度	市一般会計 (A)	消 防 予 算 額						比 較 B/A
		消 防 総務費	常 備 消防費	非常備 消防費	消 防 施設費	災 害 対策費	計 (B)	
令和2年度	27,216,000	799,759	27,016	13,235	130,499	13,411	983,920	3.6
令和3年度	27,879,000	818,321	27,740	12,463	172,311	7,479	1,038,314	3.7
令和4年度	30,338,000	811,539	28,208	12,606	136,619	15,106	1,004,078	3.3

*消防総務費に給与費を含む

市 勢 と 消 防 現 有 勢 力 の 比 較

（単位：K m²・世帯・人）

比較別	区分	面 積 294.65K m ²	世 帯 34,569 世帯	人 口 70,033 人
消防職員 1 人当り (106 人)		2.78	326	660
消防団員 1 人当り (95 名)		3.10	364	737
消防ポンプ自動車 1 台当り (5 台)		58.93	6,914	14,007
救急自動車 1 台当り (3 台)		98.22	11,523	23,344

注) 消防ポンプ自動車は水槽付消防ポンプ自動車及び化学消防ポンプ自動車

注) 救急自動車は非常用救急自動車を除いた台数

注) 面積は令和3年10月1日国土地理院公表面積

注) 世帯、人口は令和3年3月31日現在

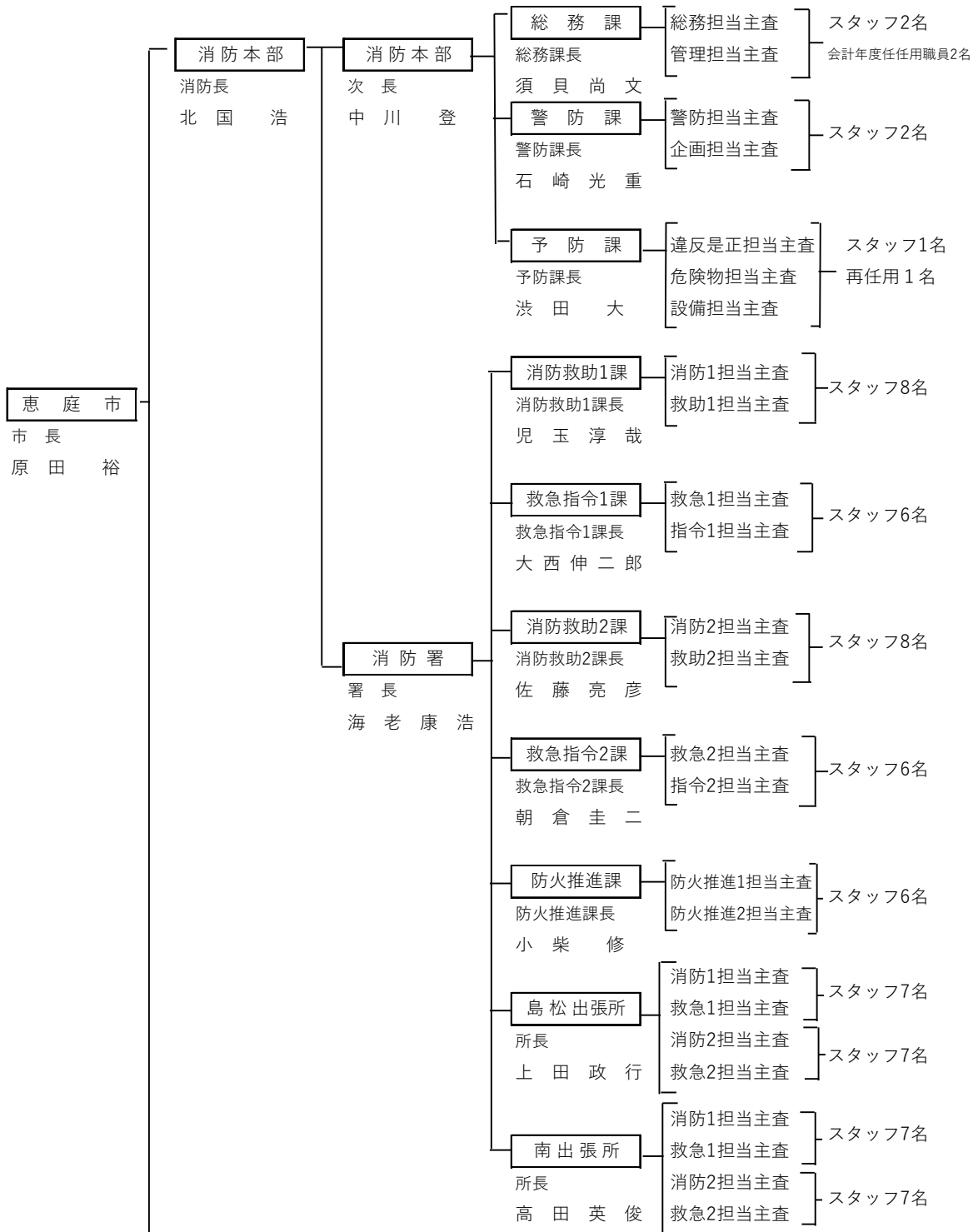
人口・世帯に対する消防費及び火災損害額状況

区分 年度	消防費 (千円)	火災損害額 (千円)	1 世帯当り		市民 1 人当り	
			消防費 (円)	火災損害額 (円)	消防費 (円)	火災損害額 (円)
令和元年度	940,771	51,993	27,851	1,539	13,459	744
令和2年度	983,920	34,660	28,738	1,012	14,057	495
令和3年度	1,038,314	40,637	30,035	1,176	14,826	580

注) 消防費については当初予算額

注) 火災損害額については暦年の金額

消 防 機 構 図 (R4.4.1)



	定数	実員
消防職員	107名	106名 (うち再任用1名)
消防団員	120名	95名

消防団：昭和22年4月1日設置
 消防本部：昭和39年5月1日設置
 消防署：昭和43年4月1日設置

消 防 庁 舎 等 施 設 状 況

名 称	所 在 地	建 物 構 造 延 面 積	敷地面積	竣 工 年月日	サイレン塔 竣工年月日
消 防 本 部 消 防 署	有明町2丁目 4番14号	消防庁舎 鉄筋コンクリート造 1,477.77 m ² 増築 558.44 m ² (*増築棟 527.24 m ² 渡り廊下棟 31.2 m ²) 計 2,036.21 m ²	4,616.12 m ²	S55. 1.30	同左
		車庫兼訓練副塔 鉄骨造 101.92 m ²		S63.12.24	
		車庫 鉄骨造 53.46 m ²		H 4.12.15	
		消防格納庫 鉄骨造 54.81 m ²		H30.11.26	
南 出 張 所 第 1 分 団	和光町4丁目 2番1号	鉄筋コンクリート造 540.626 m ²	2,026.30 m ²	H 7. 3.10	同左
島 松 出 張 所 第 2 分 団	南島松 396番地 3	鉄筋コンクリート造 540.891 m ²	2,000.00 m ²	H 9. 3.11	同左
第 3 分 団 (市役所中恵庭出張所同棟)	中央 381番地 1 382番地 1	木造サテイング造 237.142 m ²	市役所中恵庭出張所敷地内	H 7.12.15	
第 4 分 団	漁太 282番地 3	木造ビュリーポート造 80.33 m ²	300.00 m ²	S62. 3.30 (改築)	
第 5 分 団	北島 215番地	木造サテイング造 79.49 m ²	286.00 m ²	H13.10.1 (改築)	鉄骨 12.1m H 4. 3. 5

*平成 27 年 2 月 18 日サイレン吹鳴廃止

職 員 の 定 数 及 び 実 員

(単位：人)

区分	階級	司令長	司令	司令補	士長	副士長	消防士	その他職員	計
	定 数	107							
実 員	105							1	106
内訳(正職員)	1	11	25	42			25	1	105
(再任用)				1					1

職 員 の 配 置 状 況

(単位：人)

区分	階級	司令長	司令	司令補	士長	副士長	消防士	その他職員	計
	消防本部	消 防 長	1						
次 長			1						1
総 務 課				2	1		1	1	5
警 防 課			1	2	2				5
予 防 課			1	3	2(1)				6(1)
小 計		1	3	7	5(1)		1	1	18(1)
消 防 署	署 長		1						1
	消防救助課		2	4	6		10		22
	救急指令課		2	4	7		5		18
	防火推進課		1	2	4		2		9
	小 計		6	10	17		17		50
出 張 所	島松出張所		1	4	10		4		19
	南出張所		1	4	11		3		19
	小 計		2	8	21		7		38
合 計		1	11	25	43(1)		25	1	106(1)

注) () は、うち再任用職員の配置状況

注) 臨時職員 2 人を除く

職 員 の 勤 続 年 数 状 況

(単位：人)

年数	階級							
	司令長	司令	司令補	士長	副士長	消防士	その他職員	計
1年未満						3		3
1～3年未満						6	1	7
3～5年未満				1		9		10
5～10年未満				19		7		26
10～15年未満			3	18				21
15～20年未満			7					7
20～25年未満		1	1					2
25～30年未満		1	9	4				14
30年以上	1	9	5	1(1)				16(1)
計	1	11	25	43(1)		25	1	106(1)
平均勤続年数	40	33	23	12		3	1	15

注) () は、うち再任用職員の勤続年数状況

注) 臨時職員2人を除く

職 員 の 年 齢 状 況

(単位：人)

年齢	階級							
	司令長	司令	司令補	士長	副士長	消防士	その他職員	計
20歳未満								
20歳以上						14		14
25歳以上				13		11		24
30歳以上			1	21				22
35歳以上			5	4				9
40歳以上			5					5
45歳以上		3	11	4				18
50歳以上	1	8	3				1	13
60歳以上				1(1)				1(1)
計	1	11	25	43(1)		25	1	106(1)
平均年齢	59	52	44	33		24	52	44

注) () は、うち再任用職員の年齢状況

注) 臨時職員2人を除く

職 員 の 各 種 資 格 取 得 状 況

(単位：人)

資格	階級	階級						消防士
		合 計	司令長	司 令	司令補	士 長	副士長	
救急救命士		42		1	9	20		12
救急科・救急標準課程		42		6	15	19		2
救急Ⅱ課程		4	1	2		1 (1)		
気管挿管認定者		18		1	10	7		
薬剤投与認定者		32		1	9	19		3
ビデオ硬性挿管用喉頭鏡認定者		8		1	6	1		
処置拡大2行為認定者		19		1	7	11		
応急手当指導員		98	1	9	26	42 (1)		23
救助科・救助認定者		94	1	9	25	36		23
ガス溶接技能者		2				2		
小型船舶操縦士		6		2	3	1		
小型移動式クレーン運転免許		36		6	11	16		3
玉掛技能		36		4	13	16		3
酸素欠乏危険作業主任者		14			8	5		1
酸素欠乏・硫化水素作業主任者		10			7	3		
陸上特殊無線技師		103	1	12	26	43 (1)		21
整備管理者 (2級・3級整備士)		2			1	1		
整備管理者 (選任前講習終了)		1			1			
危険物取扱者 (乙種)		24		6	8	9		1
消防設備士		7		2	2	2		1
予防技術資格者 (防火査察)		9		1	2	6		
予防技術資格者 (消防用設備)		3		1	1	1		
予防技術資格者 (危険物)		3		1		2		
大型自動車免許		77	1	10	23	31 (1)		12
大型自動車第2種免許		3		1	1	1		
自動二輪車免許 (普通、大型)		29		4	9	12		4

注) () は、うち再任用職員の取得状況

団 員 の 定 数 及 び 実 員

(単位：人)

階級 区分	団 長	副 団 長	分 団 長	副分団長	部 長	班 長	団 員	計
	定 数	1	2	5	5	6	15	86
実 員	1	2	5	5	6	15	61	95

団 員 の 配 置 状 況

(単位：人)

階級 区分	団 長	副 団 長	分 団 長	副分団長	部 長	班 長	団 員	計
	団 本 部	1	2			1(1)	2(2)	8(8)
第1分団			1	1	1	3	11	17
第2分団			1	1	1	3	12	18
第3分団			1	1	1	3	16	22
第4分団			1	1	1	2	7	12
第5分団			1	1	1	2	7	12
計	1	2	5	5	6(1)	15(2)	61(8)	95(11)

注) () は、うち女性消防団員の配置状況

団員の勤続年数状況

(単位：人)

年数	階級							
	団長	副団長	分団長	副分団長	部長	班長	団員	計
1年未満							3 (1)	3 (1)
1～3年未満							7 (2)	7 (2)
3～5年未満							7 (4)	7 (4)
5～10年未満							10 (1)	10 (1)
10～15年未満							13	13
15～20年未満						5	14	19
20～25年未満					1	4 (1)	3	8 (1)
25～30年未満			1	1	2 (1)	3 (1)	3	10 (2)
30年以上	1	2	4	4	3	3	1	18
計	1	2	5	5	6 (1)	15 (2)	61 (8)	95 (11)
平均勤続年数	47	40	35	34	30	24	11	32

注) () は、うち女性消防団員の勤続年数状況

団員の年齢状況

(単位：人)

年齢	階級							
	団長	副団長	分団長	副分団長	部長	班長	団員	計
20歳未満								
20歳以上								
25歳以上							3 (1)	3 (1)
30歳以上							5	5
35歳以上							16 (1)	16 (1)
40歳以上						2	14 (2)	16 (2)
45歳以上						3	9 (1)	12 (1)
50歳以上					1	1	7 (2)	9 (2)
55歳以上					1	3 (1)	4 (1)	8 (2)
60歳以上	1	2	5	5	4 (1)	6 (1)	3	26 (2)
計	1	2	5	5	6 (1)	15 (2)	61 (8)	95 (11)
平均年齢	68	69	66	64	61	55	43	61

注) () は、うち女性消防団員の年齢状況

団員の出勤状況

(単位：人)

種別 区分	火災等	訓練等	歳末警戒	予防啓発	救急啓発	その他	計
団本部		37	6	48	8	10	109
第1分団		99	10	24		2	135
第2分団	6	71	23	17		38	155
第3分団		38	37	21		47	143
第4分団	1	55	10	41		52	159
第5分団		56	11	22		76	165
計	7	356	97	173	8	225	866