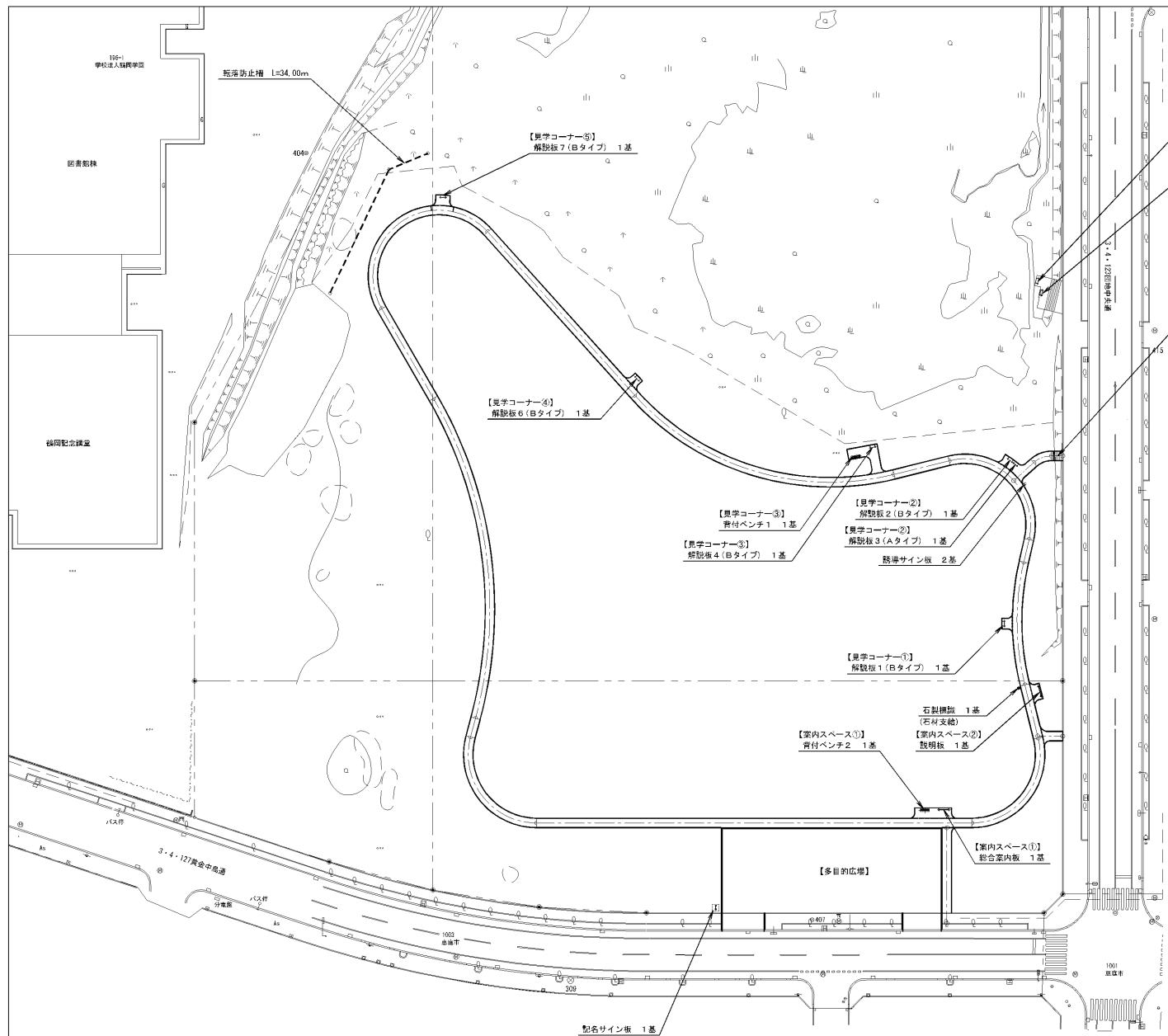
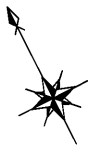


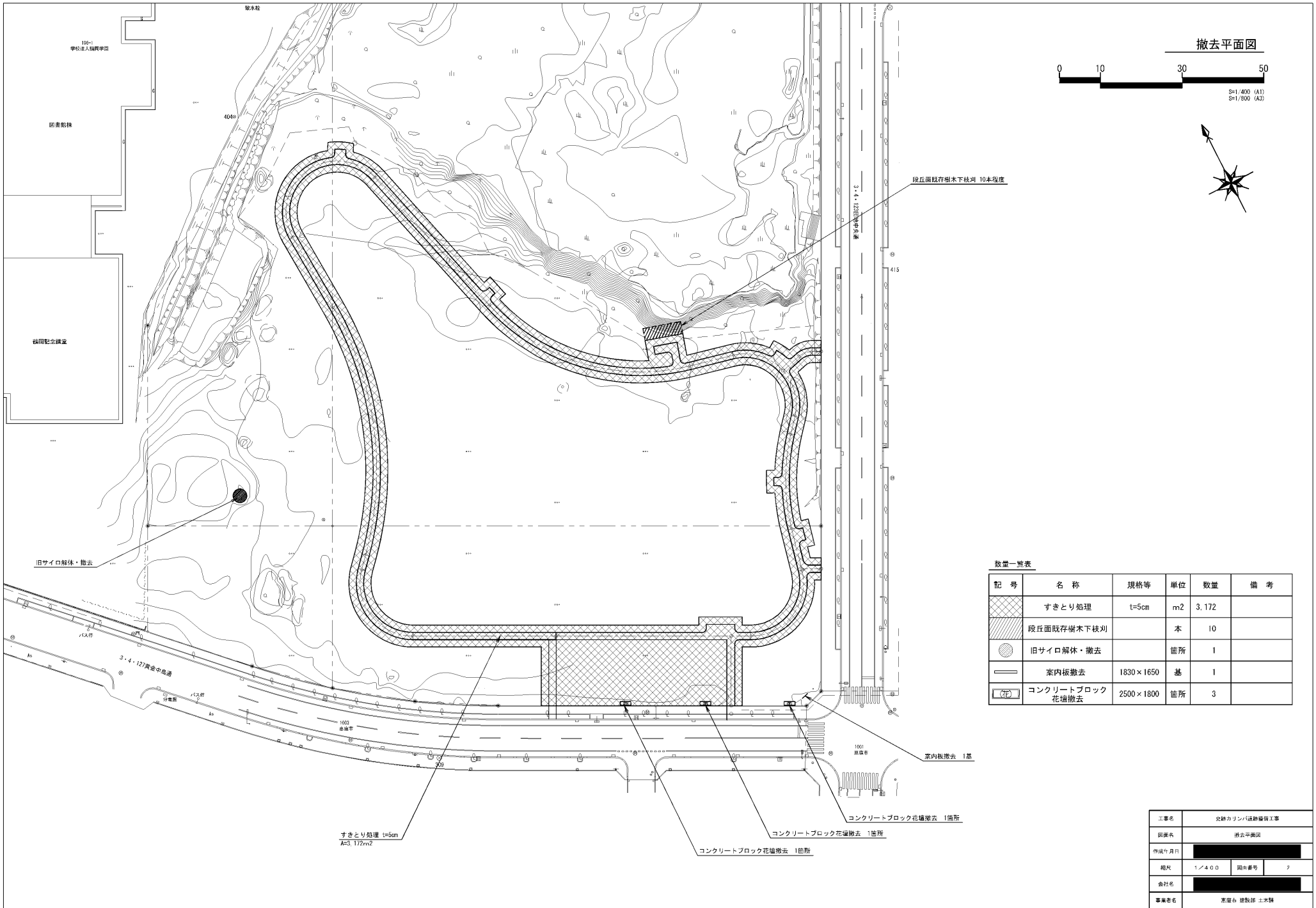
一般平面図



数量一覧表

記号	名称	規格等	単位	数量	備考
①	総合案内板	120×1920×2000 板面: 1800×1200	基	1	(注意札舎)
②	説明板	120×1920×2000 板面: 1800×1200	基	1	(国指定史跡 カリンバ遺跡)
③	解説板 1 (Bタイプ)	468×1000×1030 板面: 612×900	基	1	(縄文時代の 遺構と遺物)
④	解説板 2 (Bタイプ)	468×1000×1030 板面: 612×900	基	1	(縄文時代後期 突発の土坑墓 と副葬品)
⑤	解説板 3 (Aタイプ)	50×900×1500 板面: 290×800	基	1	連続する大宮合葬墓の基 (118・119・120号) の位置
⑥	解説板 4 (Bタイプ)	468×1000×1030 板面: 612×900	基	1	(縄文時代の 地影と植生)
⑦	解説板 5 (Bタイプ)	468×1000×1030 板面: 612×900	基	1	(低地面の調査)
⑧	解説板 6 (Bタイプ)	468×1000×1030 板面: 612×900	基	1	(アイヌ文化期 の遺構と遺物)
⑨	解説板 7 (Bタイプ)	468×1000×1030 板面: 612×900	基	1	(弥生文化期 の遺構と遺物)
⑩	解説板 8 (Bタイプ)	468×1000×1030 板面: 612×900	基	1	(遺跡周辺の 古樹生について)
⑪	石製標識	300×300×1800	基	1	(石材支給)
⑫	誘導サイン板	105×294×1260	基	2	
⑬	記念サイン板	120×780×2700	基	1	
⑭	乾燥防止柵	2000φ×1160	m	34.00	支柱: プラ製木製
⑮	背付ベンチ 1	578×1800×399	基	1	
⑯	背付ベンチ 2	578×1800×399	基	1	
⑰	鋼製階段	W1800	段	7	

工事名	史跡カリンバ遺跡整備工事
図面名	一般平面図
作成年月日	■■■■■■■■■■
縮尺	1/400 図面番号 1
会社名	■■■■■■■■■■
事業名	京都市 建設部 土木科



撤去平面図



S=1/400 (A1)  
S=1/500 (A2)



数量一覧表

記号	名称	規格等	単位	数量	備考
	すきとり処理	t=5cm	m <sup>2</sup>	3.172	
	段丘面既存樹木下枝刈		本	10	
	旧サイロ解体・撤去		箇所	1	
	家内板撤去	1830×1650	基	1	
	コンクリートブロック 花壇撤去	2500×1800	箇所	3	

すきとり処理 t=5cm  
A=3.172m<sup>2</sup>

コンクリートブロック花壇撤去 1箇所

コンクリートブロック花壇撤去 1箇所

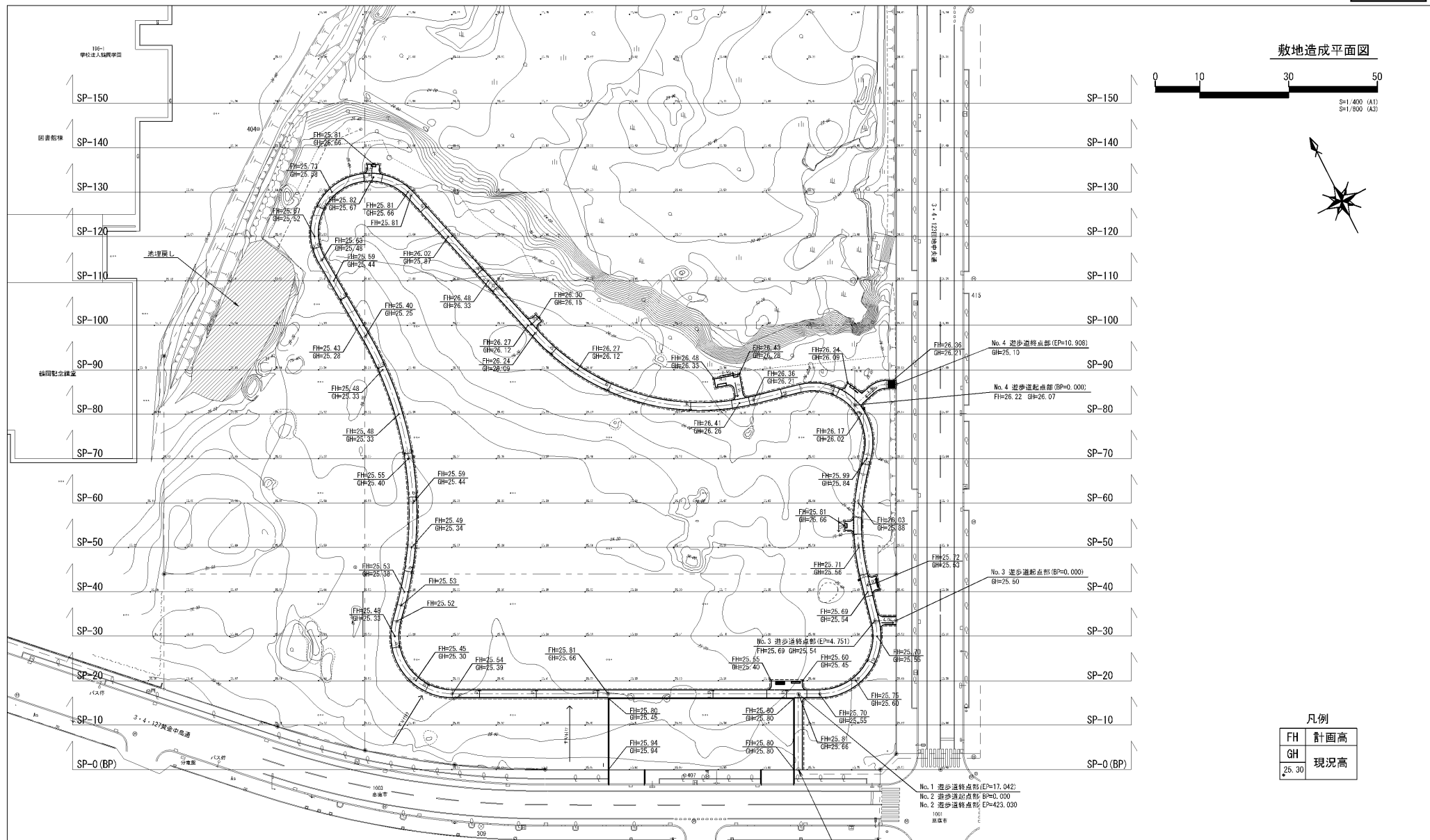
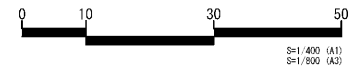
コンクリートブロック花壇撤去 1箇所

家内板撤去 1基

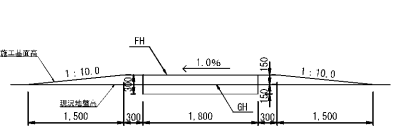
工事名	史跡カリンバ運動整備工事		
図面名	撤去平面図		
作成年月日	[Redacted]		
縮尺	1/400	図面番号	?
会社名	[Redacted]		
事業名	史跡カリンバ運動整備工事		



敷地造成平面図



遊歩道標準断面図

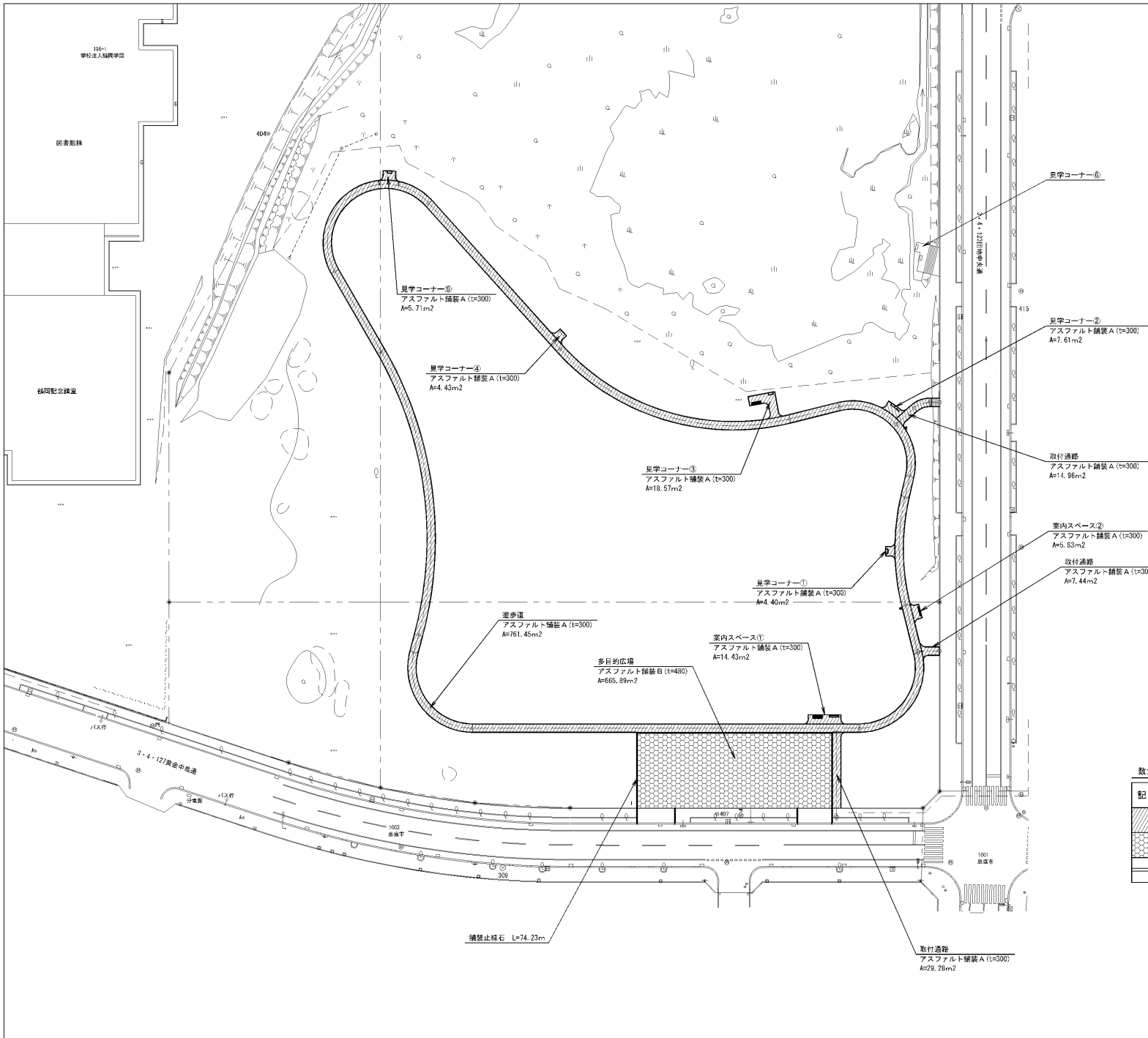
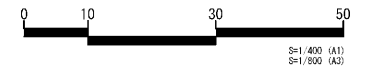


凡例

FH	計画高
GH	現況高
26.30	

工事名	史跡カリンバ運動場整備工事
図面名	敷地造成平面図
作成年月日	
縮尺	1/400 図面番号 4
会社名	
事業者名	京福土木建設株式会社

園路広場平面図



アスファルト舗装 A (T=300) 断面図

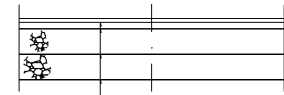
A1=1/20  
A2=1/40



再生粒状底アスファルト	t=30mm
プライムコート (PK-3)	t=3mm
下層路盤 (再生骨材0-40)	t=100mm
凍上抑制層 (再生骨材0-80)	t=170mm
Σ	t=300mm

アスファルト舗装 B (T=480) 断面図

A1=1/20  
A2=1/40



再生粒状底アスファルト	t=30mm
タックコート (PK-4)	t=3mm
車道再生アスファルト処理	t=50mm
プライムコート (PK-3)	t=3mm
下層路盤 (再生骨材0-40)	t=200mm
凍上抑制層 (再生骨材0-80)	t=200mm
Σ	t=480mm

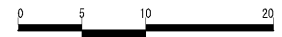
数量一覧表

記号	名称	規格等	単位	数量	備考
	アスファルト舗装 A	Σ t=300	m <sup>2</sup>	874.11	遊歩道 転送スペース 休憩スペース
	アスファルト舗装 B	Σ t=480	m <sup>2</sup>	665.99	多目的ひろば
	舗装止緑石	150×170×600	m	74.23	多目的ひろば

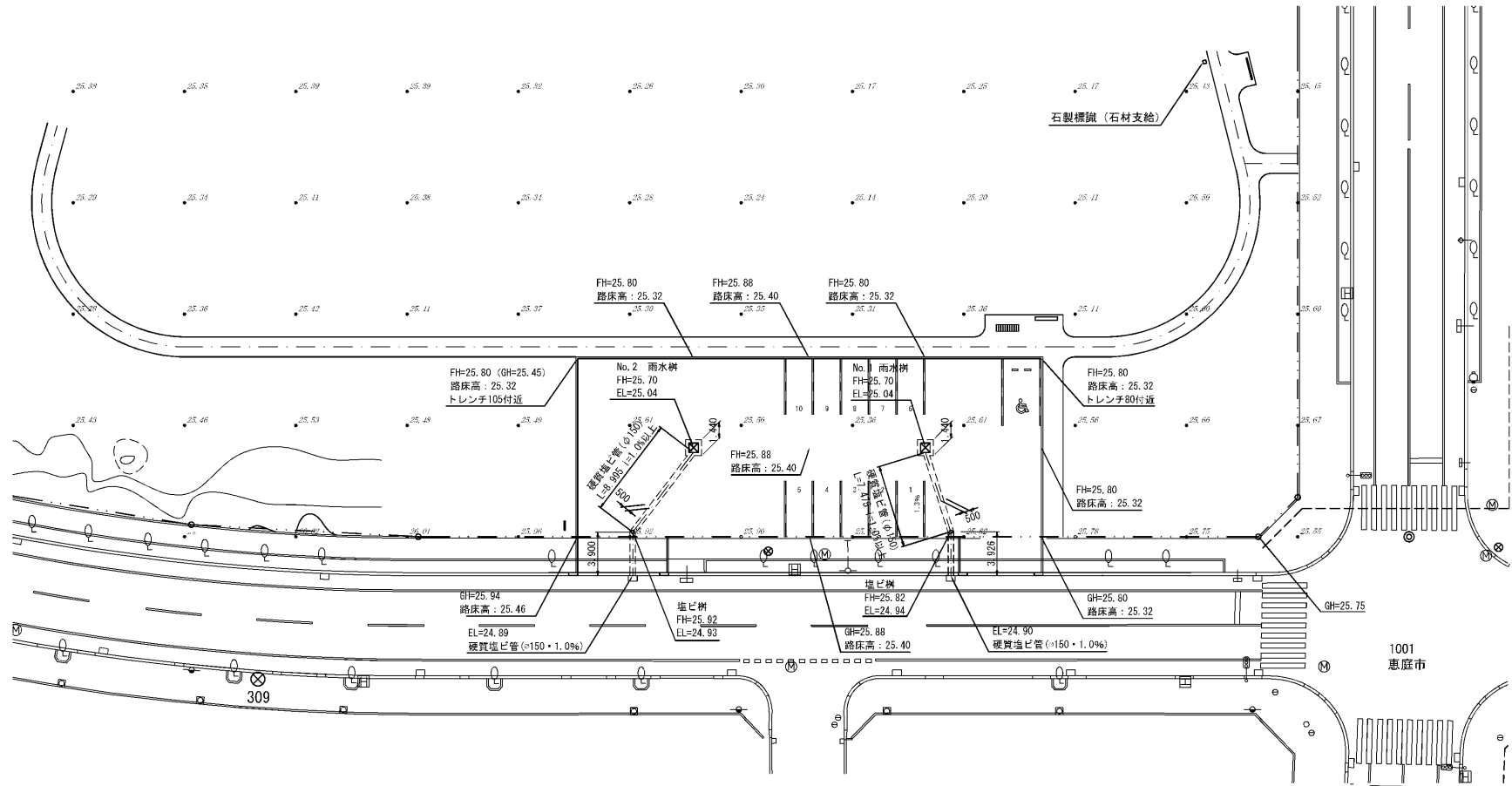
工事名	史跡カリンバ運動公園工事		
図面名	園路広場平面図		
作成年月日	[Redacted]		
縮尺	1/400	図面番号	5
会社名	[Redacted]		
事業者名	東宮町建設部 土木課		



多目的広場詳細図(排水)



S=1/200 (A1)  
S=1/400 (A3)



凡例

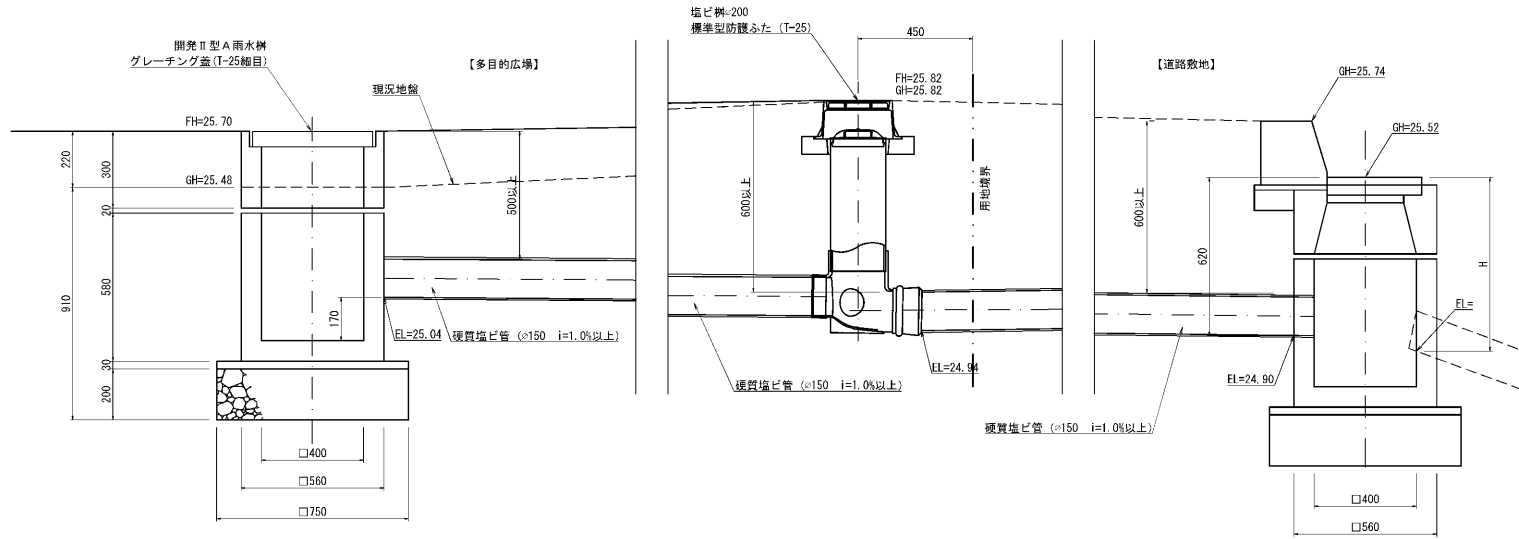
FH	計画高
GH	現況高
25.30	
EL	管底高
%	勾配

※遺跡標高の想定値  
 トレンチNo. 105 : GH=25.55 FL=25.25 (GL=30cm)  
 トレンチNo. 98 : GH=25.56 FL=24.91 (GL=65cm)  
 トレンチNo. 80 : GH=25.56 FL=24.91 (GL=65cm)

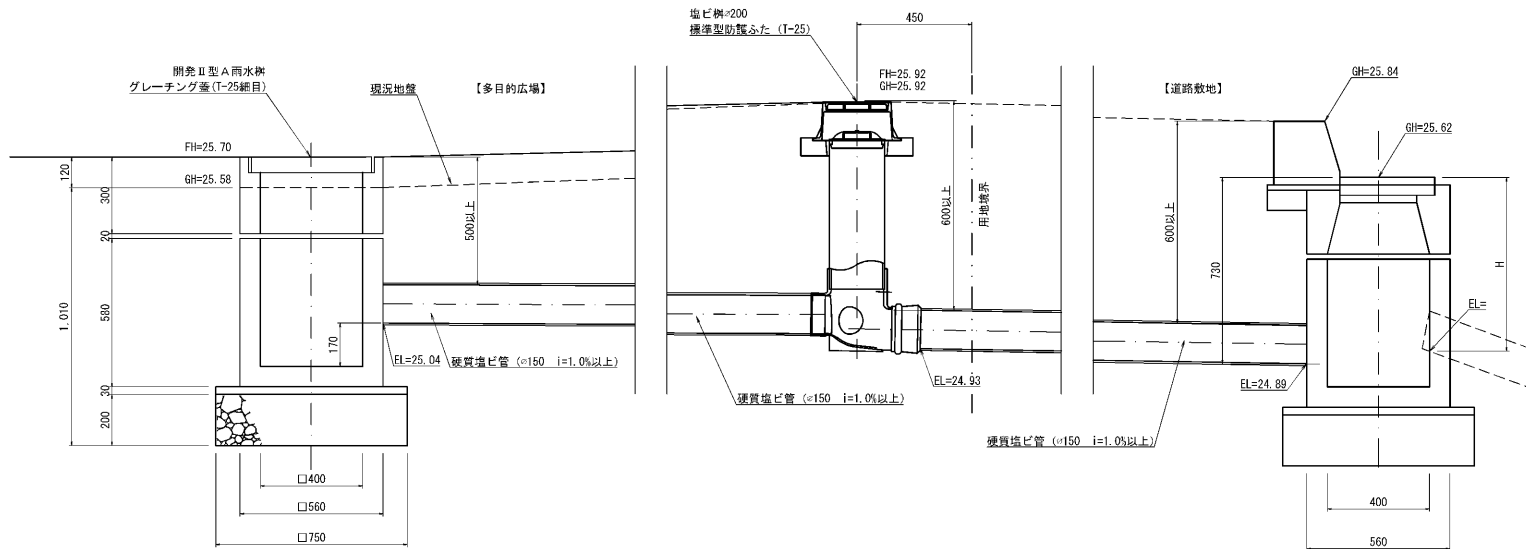
工事名	史跡カリンバ運動場整備工事
図面名	多目的広場詳細図(排水)
作成年月日	
縮尺	1/200 図面番号 6-2
会社名	
事業者名	恵庭市 建設課 土木課

排水施設縦断面図

No.1路線排水縦断面図



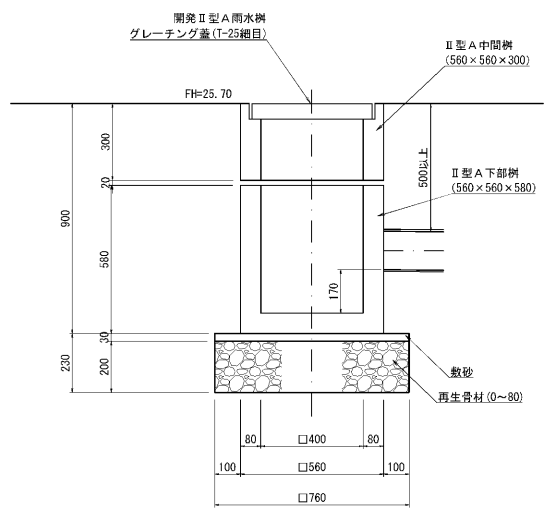
No.2路線排水縦断面図



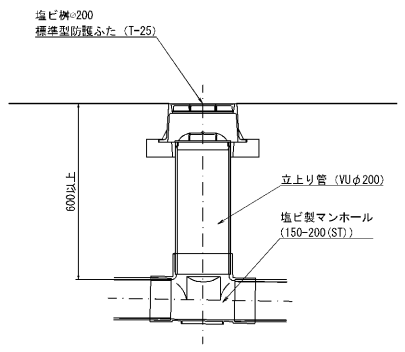
工事名	史跡カリンバ運動場整備工事		
図面名	排水施設縦断面図		
作成年月日	[REDACTED]		
縮尺	1/10	図面番号	6-3
会社名	[REDACTED]		
事業名	史跡カリンバ運動場整備工事		

排水施設詳細図

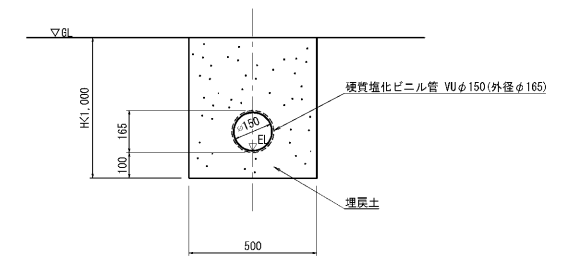
雨水樹詳細図



塩ビ樹詳細図

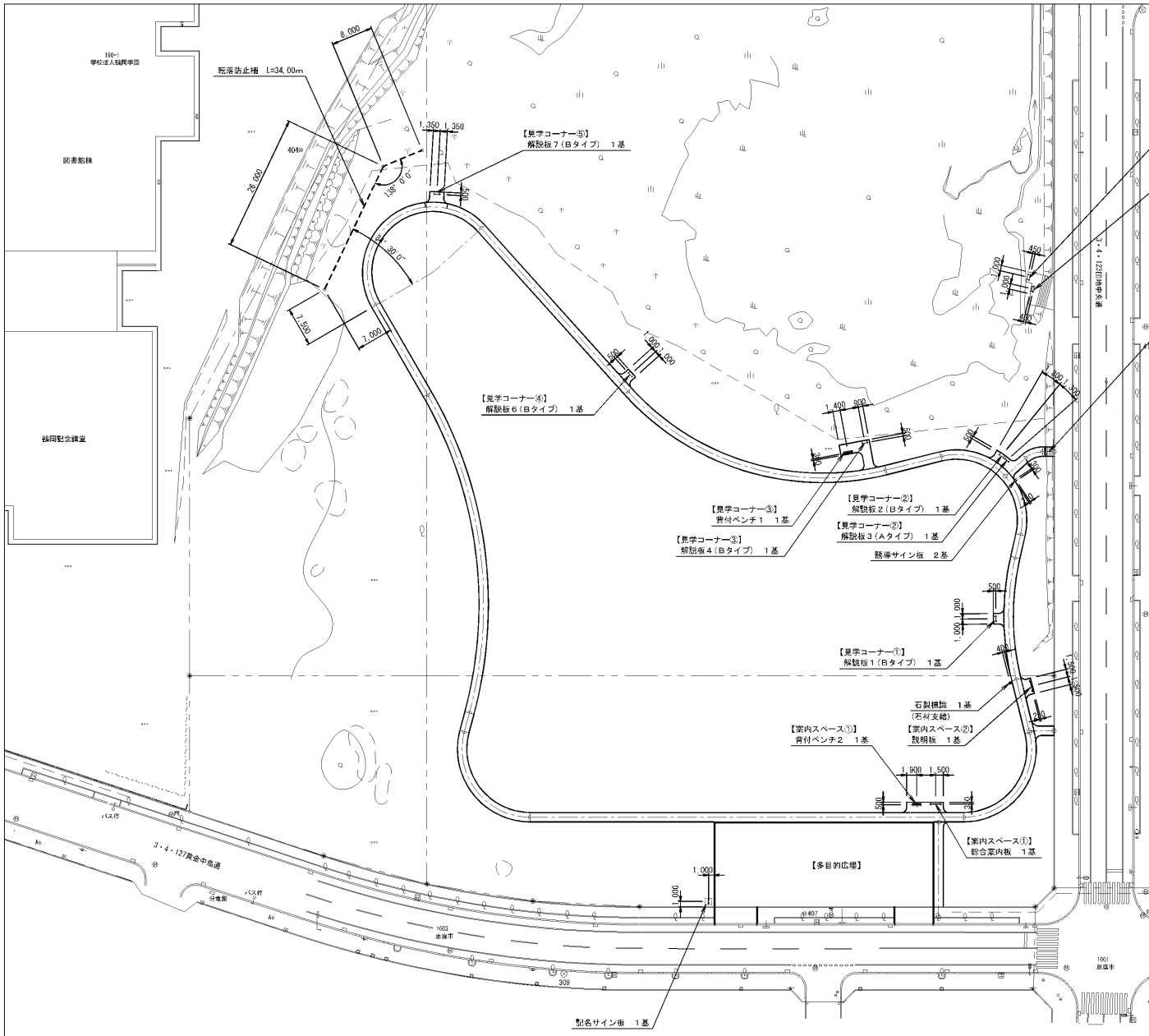
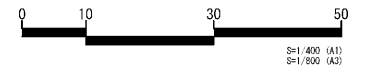


雨水管詳細図



工事名	史跡カリンバ運動器備工事		
図面名	排水施設詳細図		
作成年月日	[REDACTED]		
縮尺	1/10	図面番号	6-4
会社名	[REDACTED]		
事業名	史蹟カ 建設部 土木科		

施設平面図



数量一覧表

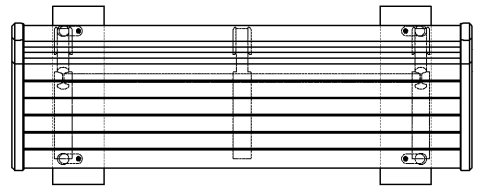
記号	名称	規格等	単位	数量	備考
⊕	総合案内板	120×1920×2000 板面：1800×1200	基	1	(注意札含)
⊕	説明板	120×1920×2000 板面：1800×1200	基	1	(国指定史跡 カリンバ遺跡)
⊕	解説板 1 (Bタイプ)	468×1000×1030 板面：612×900	基	1	(縄文時代の 遺構と遺物)
⊕	解説板 2 (Bタイプ)	468×1000×1030 板面：612×900	基	1	(縄文時代後期 突発の土坑墓 と副葬品)
⊕	解説板 3 (Aタイプ)	50×900×1500 板面：290×800	基	1	連続する大宮合葬墓の基 (118・119・120年) の位置)
⊕	解説板 4 (Bタイプ)	468×1000×1030 板面：612×900	基	1	(縄文時代の 地影と植生)
⊕	解説板 5 (Bタイプ)	468×1000×1030 板面：612×900	基	1	(低地面の調査)
⊕	解説板 6 (Bタイプ)	468×1000×1030 板面：612×900	基	1	(アイヌ文化期 の遺構と遺物)
⊕	解説板 7 (Bタイプ)	468×1000×1030 板面：612×900	基	1	(弥生文化期 の遺構と遺物)
⊕	解説板 8 (Bタイプ)	468×1000×1030 板面：612×900	基	1	(遺跡周辺の 古跡生について)
⊕	石製標識	300×300×1800	基	1	(石材支給)
⊕	誘導サイン板	105×294×1260	基	2	
⊕	記名サイン板	120×780×2700	基	1	
⊕	転落防止柵	2000φ×1160	m	34.00	支柱：プラ製木製
⊕	背付ベンチ 1	578×1800×399	基	1	
⊕	背付ベンチ 2	578×1800×399	基	1	
⊕	銅製階段	W1800	段	7	

工事名	史跡カリンバ遺跡整備工事
図面名	施設平面図
作成年月日	██████████
縮尺	1/400 図面番号 7
会社名	██████████
事業者名	京産 建設部 土木科

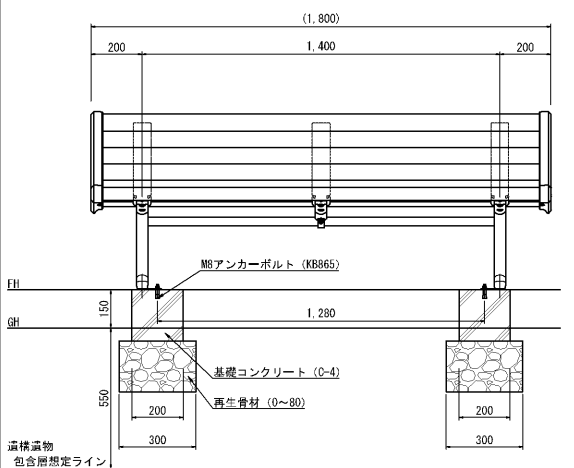
背付ベンチ1・2詳細図

背付ベンチ1

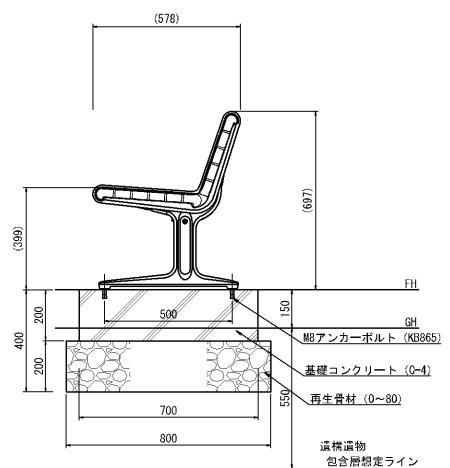
平面図



正面図

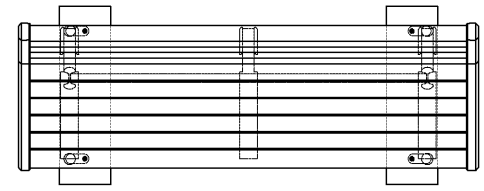


側面図

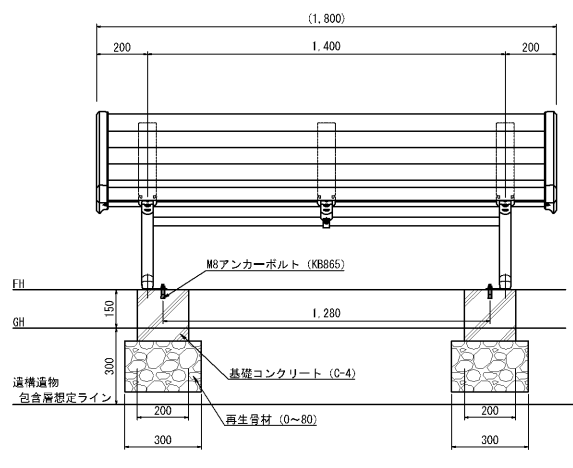


背付ベンチ2

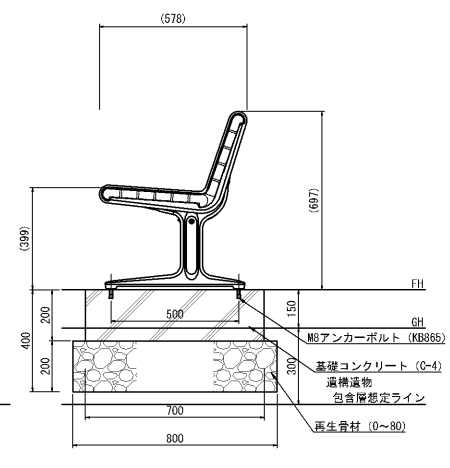
平面図



正面図



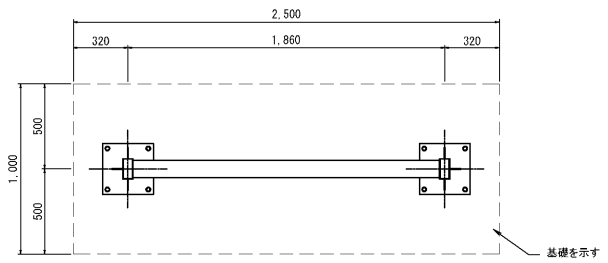
側面図



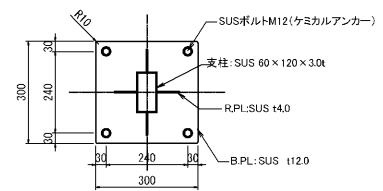
上台 : REKWOOD2 (レッド)  
 アルミ押出形材 合成樹脂塗装 (メタリックグリーン)  
 アルミ合金鋳物 合成樹脂塗装 (メタリックグリーン)  
 連結材 : φ34アルミ押出形材 合成樹脂塗装 (メタリックグリーン)  
 脚 : アルミ合金鋳物 合成樹脂塗装 (メタリックグリーン)  
 床固定金具付  
 質量 : 73kg  
 ※ISO9001認証取得企業で品質管理された製品とする。  
 ※(一社)日本公園施設業協会 SPL表示認定企業の製造製品とする。  
 ※(一社)日本公園施設業協会の生産物賠償責任保険に加入した製品とする。

工事名	東野カリン公園設備工事		
図面名	背付ベンチ1・2詳細図		
作成年月日	[REDACTED]		
縮尺	1/10	総頁数	8
会社名	[REDACTED]		
事業者名	東野市 建設部 土木課		

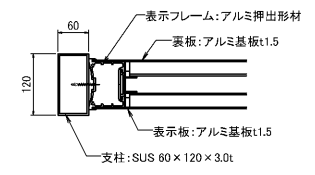
総合案内板詳細図



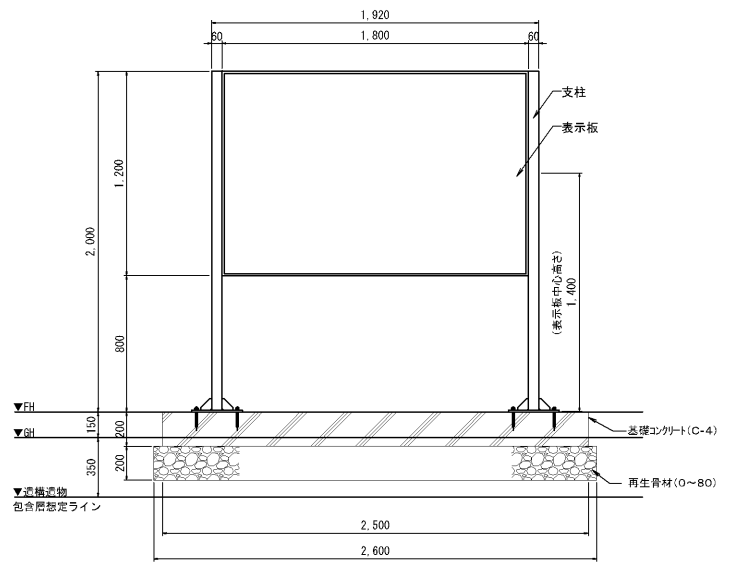
平面図 S=1:30



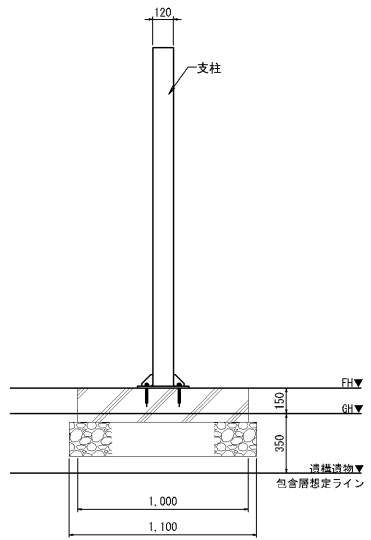
B.P.L詳細図 S=1:15



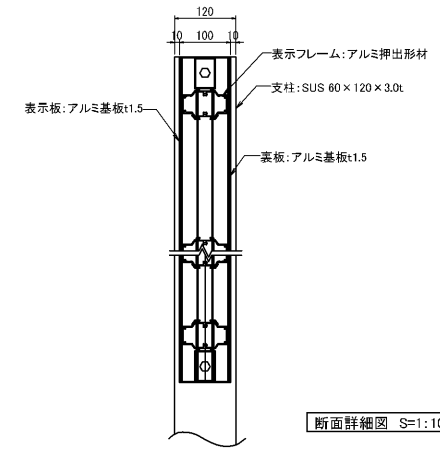
断面詳細図 S=1:10



正面図 S=1:30



側面図 S=1:30



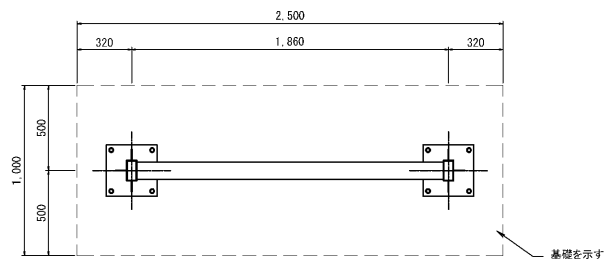
断面詳細図 S=1:10

[特記事項]

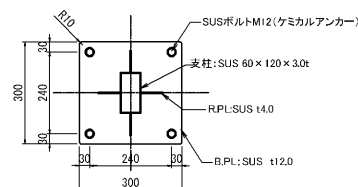
- 使用鋼材: ステンレス304
  - フレーム: アルミ押出形材(アルマイト処理)
  - 仕上: エポキシ樹脂塗料下塗りの上、ウレタン樹脂塗装(指定色)とする。
  - 接合: 特記なき場合はすべて溶接(点)とする。
  - 表示板: 耐候性電子線硬化型コート印刷(マット仕上)とする。
- ※表示内容は監督員と協議の上、決定する。  
 ※製品は(一社)日本公園施設業協会加入の生産物賠償責任保険付きとする。

工事名	豊野カリンバ運動公園工事		
図面名	総合案内板詳細図		
作成年月日	[REDACTED]		
縮尺	1/15	図面番号	9
会社名	[REDACTED]		
事業者名	東京都 建設部 土木課		

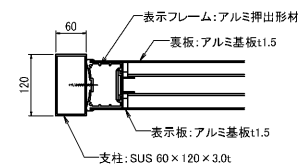
説明板詳細図



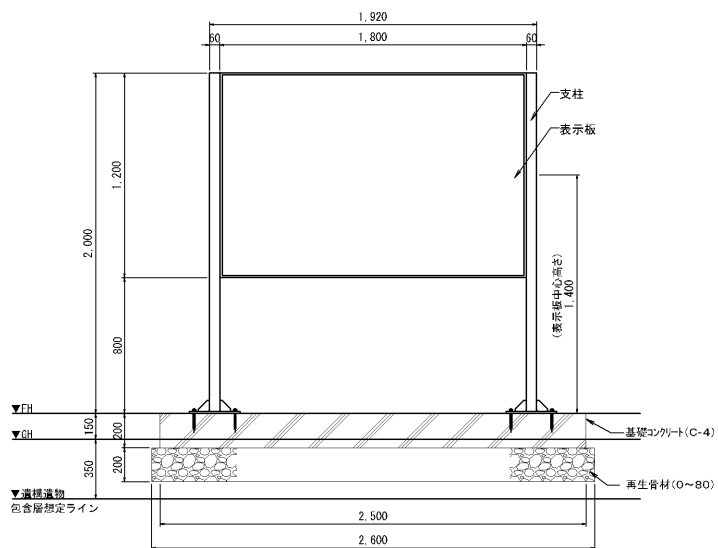
平面図 S=1:30



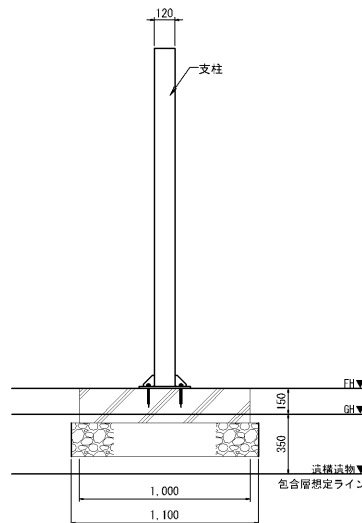
B.PL詳細図 S=1:15



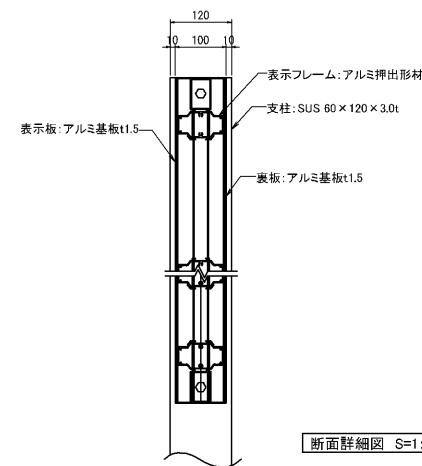
断面詳細図 S=1:10



正面図 S=1:30



側面図 S=1:30



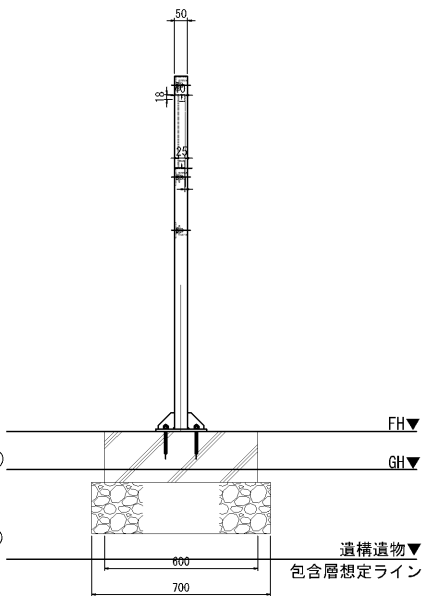
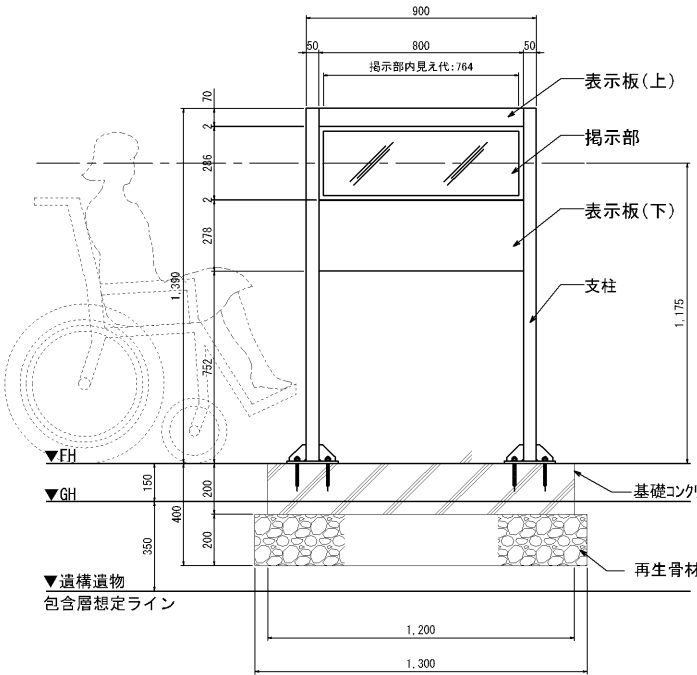
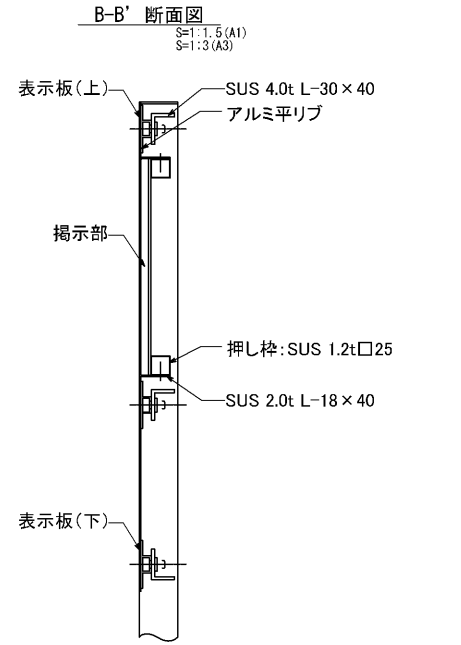
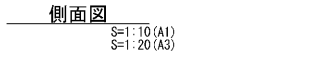
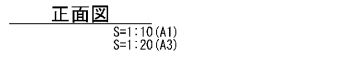
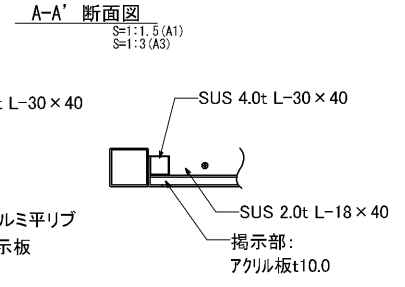
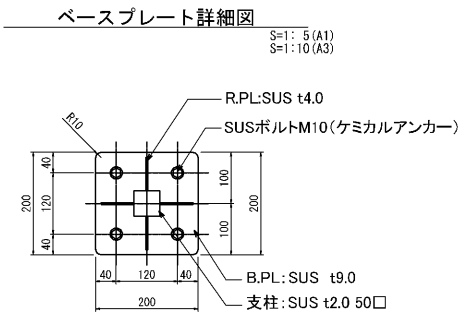
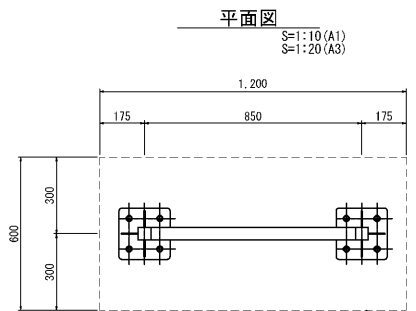
断面詳細図 S=1:10

[特記事項]

使用鋼材: ステンレス304  
 フレーム: アルミ押出形材(アルマイト処理)  
 仕上: エポキシ樹脂塗料下塗りの上、ウレタン樹脂塗装(指定色)とする。  
 接合: 特記なき場合はすべて溶接(点)とする。  
 表示板: 耐候性電子線硬化型コート印刷(マット仕上)とする。  
 ※表示内容は監督員と協議の上、決定する。  
 ※製品は(一社)日本公園施設業協会加入の生産物賠償責任保険付きとする。

工事名	豊野カリンバ運動公園工事		
図面名	説明板詳細図		
作成年月日	[REDACTED]		
縮尺	1/15	総頁数	10
会社名	[REDACTED]		
事業者名	豊野町 建設部 土木課		

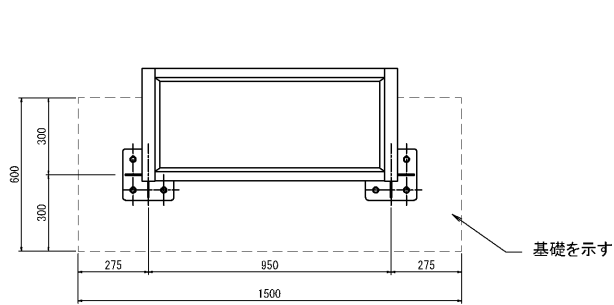
解説板3 (Aタイプ) 詳細図



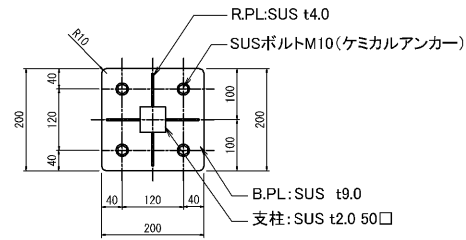
【特記事項】  
 使用鋼材: ステンレス304  
 仕 上: エポキシ樹脂塗料下塗りの上、ウレタン樹脂塗装 (指定色) とする。  
 接 合: 特記なき場合はすべて溶接 (点) とする。  
 表 示 板: 耐候性電子線硬化型コート印刷 (マット仕上) とする。  
 ※表示内容は監督員と協議の上、決定する。  
 ※製品は (一社) 日本公園施設業協会加入の生産物賠償責任保険付きとする。

工事名	豊野カリン公園遊歩機工事
図面名	解説板3 (Aタイプ) 詳細図
作成年月日	■■■■■■■■■■
縮尺	1/10 総頁番号 11
会社名	■■■■■■■■■■
事業者名	豊野市 建設部 土木課

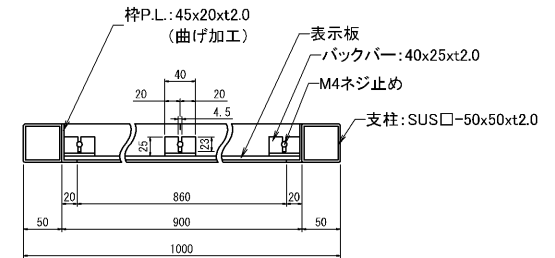
解説板1・2・4・6・7 (Bタイプ) 詳細図



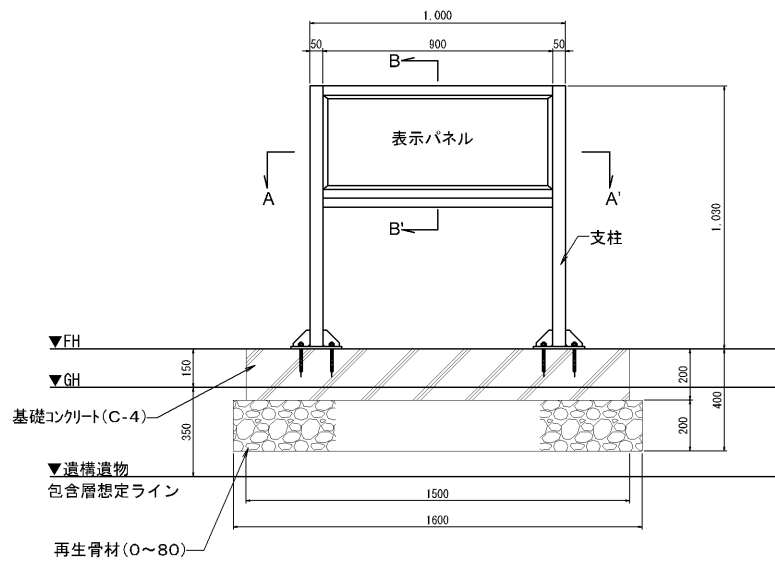
平面図 S=1:20



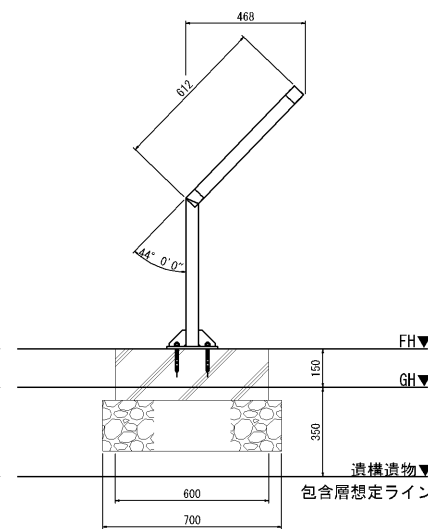
B.P.L詳細図S=1:10



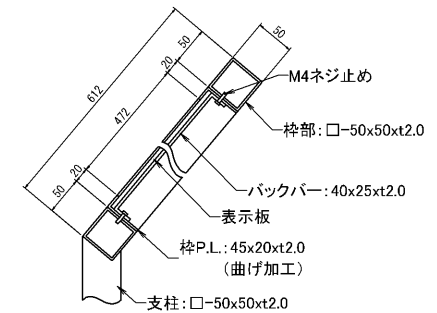
A-A' 断面図 S=1:3



正面図 S=1:20



側面図 S=1:20



B-B' 断面図 S=1:3

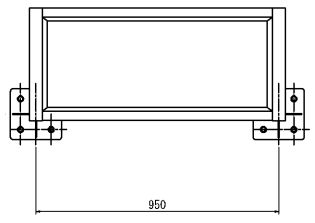
[特記事項]

- 使用鋼材: ステンレス304
- 仕上: エポキシ樹脂塗料下塗りの上、ウレタン樹脂塗装(ブラック)とする。
- 接合: 特記なき場合はすべて溶接(点)とする。
- 表示板: 耐候性電子線硬化型コート印刷(マット仕上)とする。
- ※表示内容は監督員と協議の上、決定する。
- ※製品は(一社)日本公園施設業協会加入の生産物賠償責任保険付きとする。

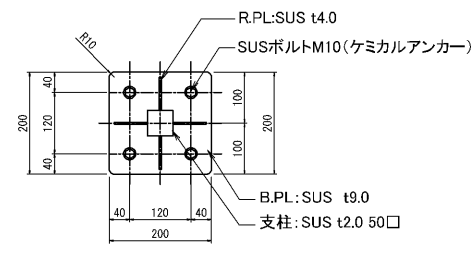
- 解説板1 (縄文時代の遺構と遺物)
- 解説板2 (縄文時代後期末葉の土坑墓と副葬品)
- 解説板4 (縄文時代の地形と植生)
- 解説板6 (アイヌ文化期の遺構と遺物)
- 解説板7 (擦文文化期の遺構と遺物)

工事名	豊野カリンバ遺跡整備工事		
図面名	解説板1・2・4・6・7 (Bタイプ) 詳細図		
作成年月日	[REDACTED]		
枚数	1/10	総張数	12
会社名	[REDACTED]		
事業者名	泉野町 建設部 土木課		

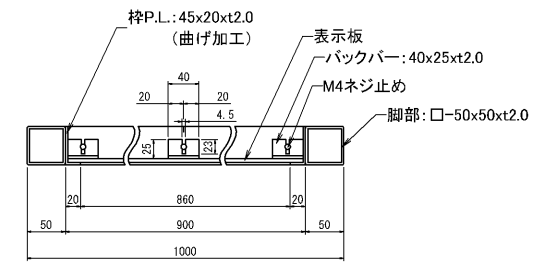
解説板5・8 (Bタイプ) (デッキ取付) 詳細図



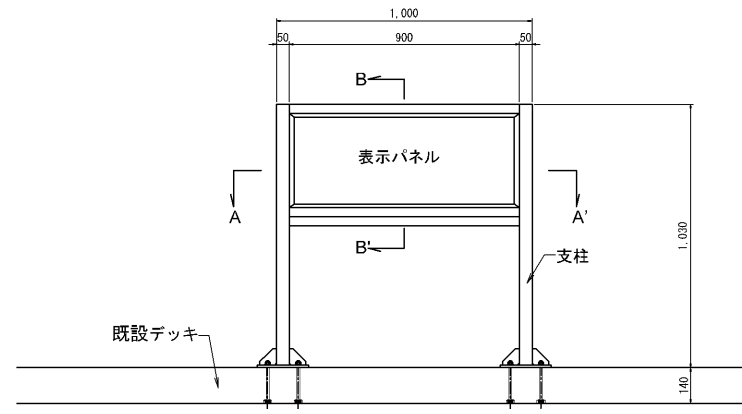
平面図 S=1:20



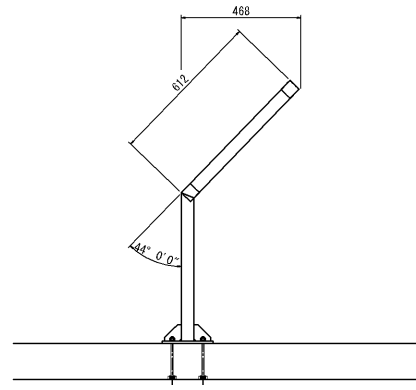
B.P.L.詳細図 S=1:10



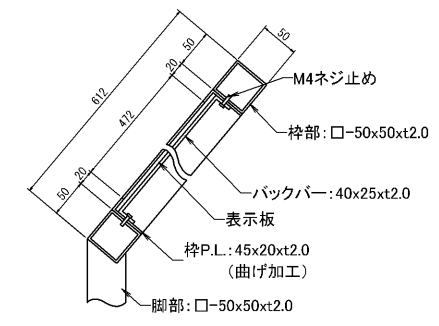
A-A' 断面図 S=1:3



正面図 S=1:20



側面図 S=1:20



B-B' 断面図 S=1:3

[特記事項]

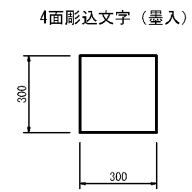
使用鋼材: ステンレス304  
 仕上: エポキシ樹脂塗料下塗りの上、ウレタン樹脂塗装(指定色)とする。  
 接合: 特記なき場合はすべて溶接(点)とする。  
 表示板: 耐候性電子線硬化型コート印刷(マット仕上)とする。  
 ※表示内容は監督員と協議の上、決定する。  
 ※製品は(一社)日本公園施設業協会加入の生産物賠償責任保険付きとする。

解説板5 (低地面の調査)  
 解説板8 (遺跡周辺の古植生について)

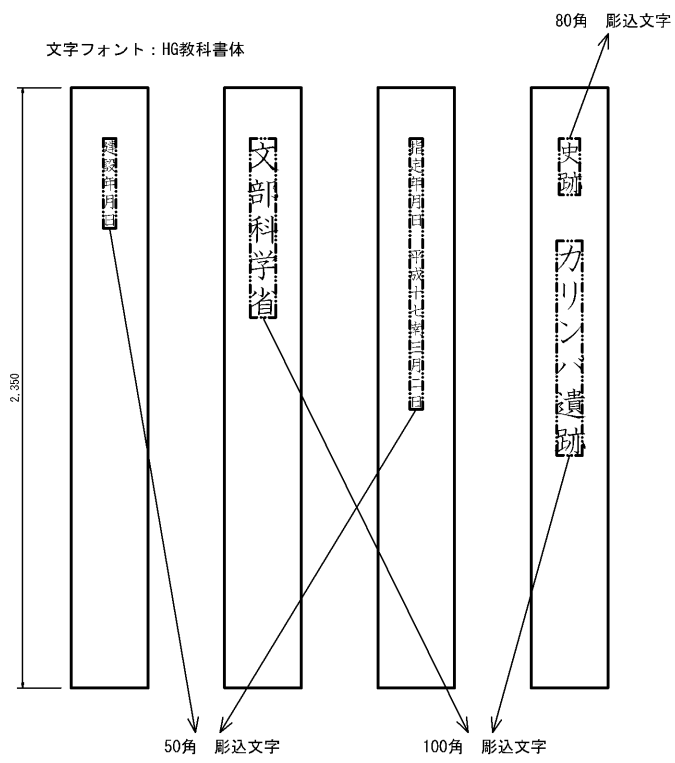
工事名	豊野カリンバ(遺跡)整備工事		
図面名	解説板5・8 (Bタイプ) (デッキ取付) 詳細図		
作成年月日	[REDACTED]		
枚数	1/10	総張数	13
会社名	[REDACTED]		
事業者名	東野市 建設部 土木課		

石製標識詳細図

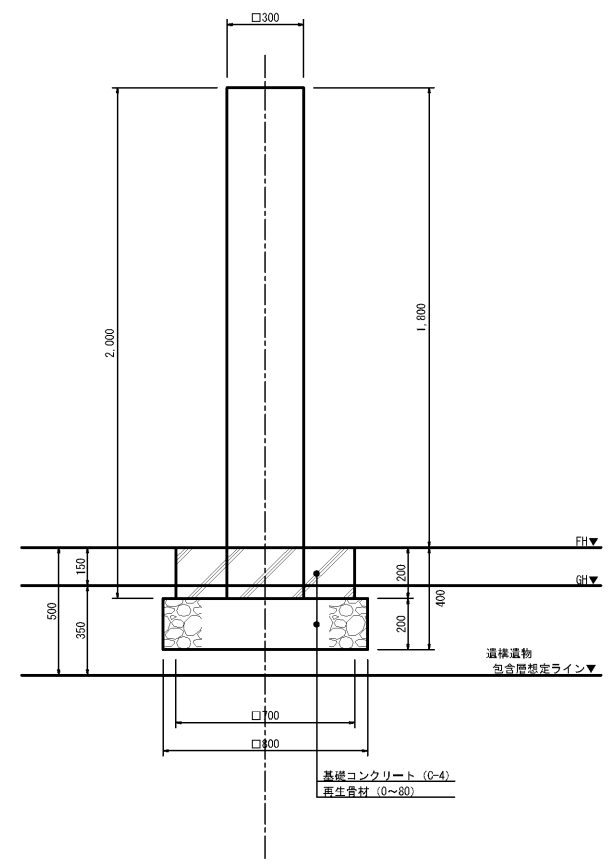
平面図



側面図



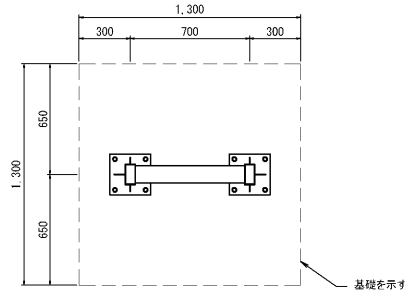
断面図



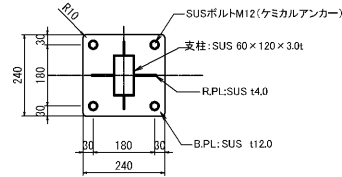
※本体自然石については、支給品とする。

工事名	奥跡カリン公園整備工事		
図面名	石製標識詳細図		
作成年月日	[REDACTED]		
縮尺	1/10	総頁数	14
会社名	[REDACTED]		
事業者名	京都市 建設部 土木課		

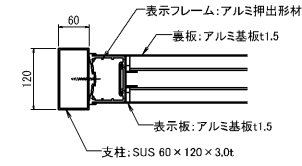
記名サイン詳細図



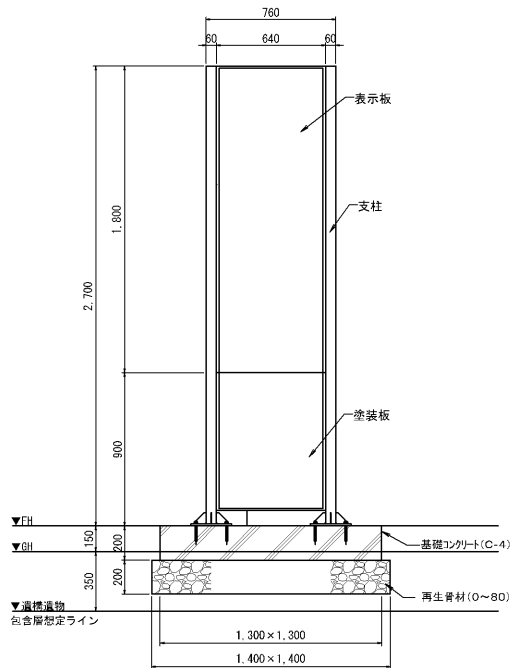
平面図 S=1:30



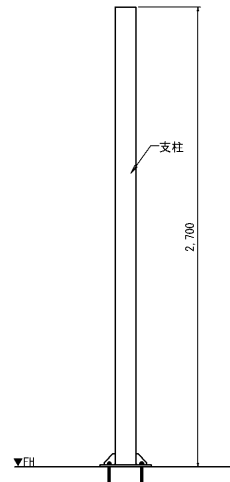
B.PL詳細図 S=1:15



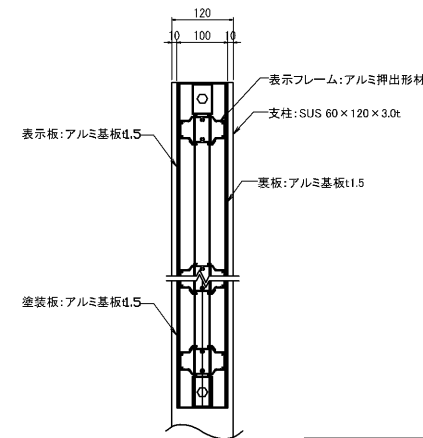
断面詳細図 S=1:10



正面図 S=1:30



側面図 S=1:30



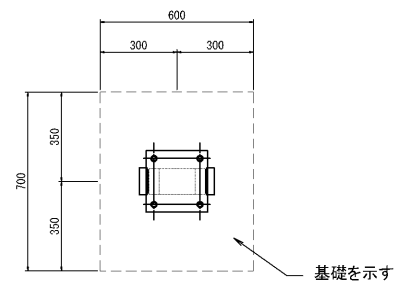
断面詳細図 S=1:10

[特記事項]

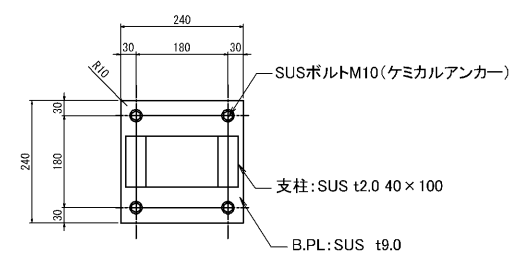
- 支 柱: ステンレス304
- フレーム: アルミ押出形材(アルマイト処理)
- 仕 上: エポキシ樹脂塗料下塗りの上、ウレタン樹脂塗装(指定色)とする。
- 接 合: 特記なき場合はすべて溶接(点)とする。
- 表 示 板: 耐候性電子線硬化型コート印刷(マット仕上)とする。
- ※表示内容は監督員と協議の上、決定する。
- ※製品は(一社)日本公園施設業協会加入の生産物賠償責任保険付きとする。

工事名	豊野カリンバ運動公園工事		
図面名	記名サイン詳細図		
作成年月日	[REDACTED]		
縮尺	1/15	総頁番号	15
会社名	[REDACTED]		
事業者名	豊野市 建設部 土木課		

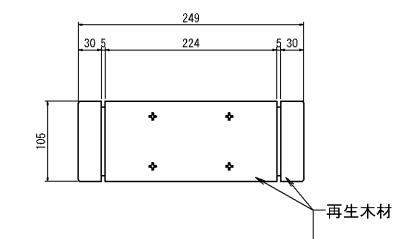
誘導サイン板詳細図



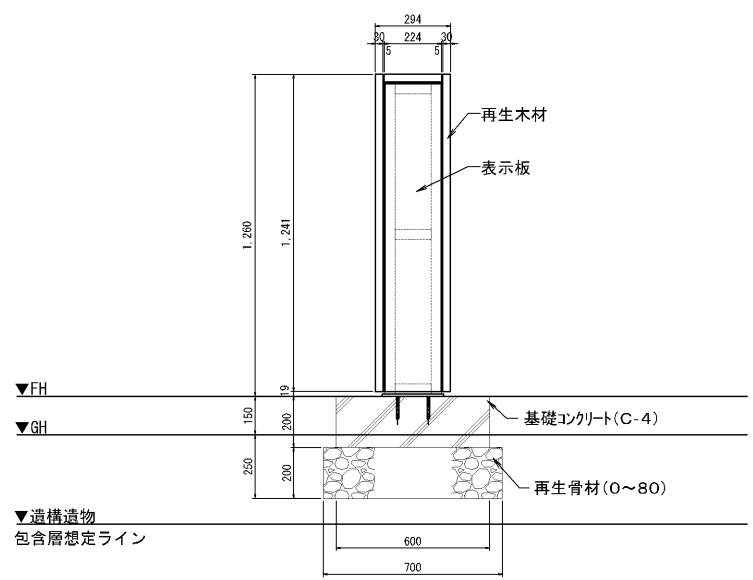
平面図 S=1:20



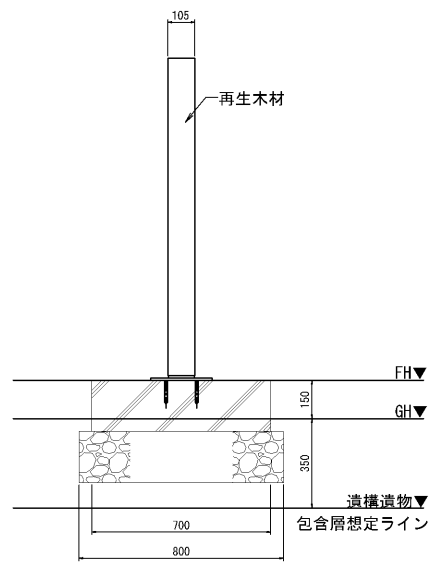
B.PL詳細図S=1:10



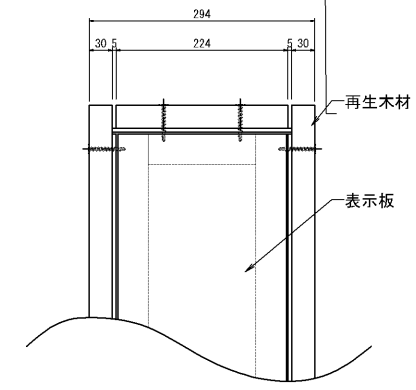
断面詳細図 S=1:3



正面図 S=1:20



側面図 S=1:20



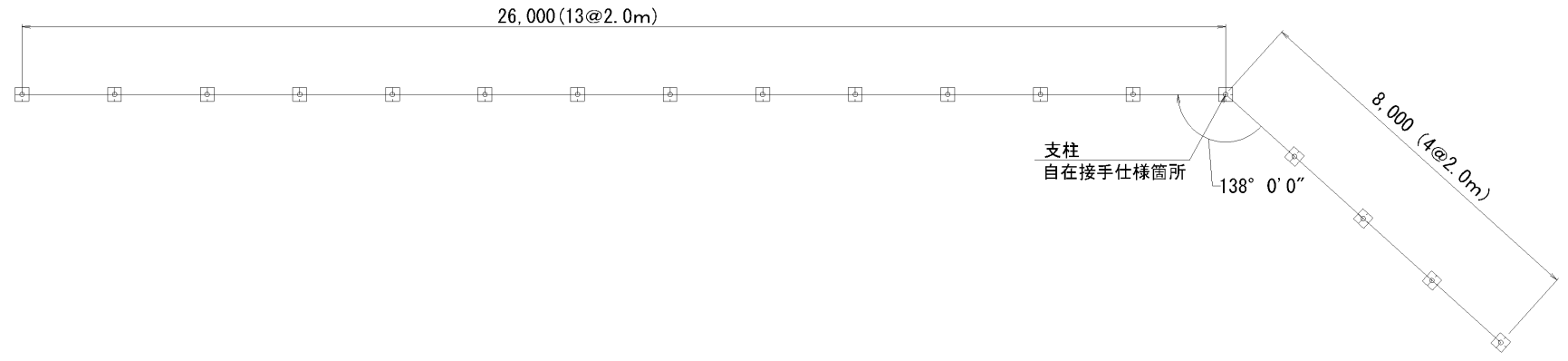
断面詳細図 S=1:3

**[特記事項]**  
 使用鋼材: ステンレス304  
 仕上: エポキシ樹脂塗料下塗りの上、ウレタン樹脂塗装(指定色)とする。  
 接合: 特記なき場合はすべて溶接(点)とする。  
 表示板: 耐候性電子線硬化型コート印刷(マット仕上)とする。  
 ※表示内容は監督員と協議の上、決定する。  
 ※製品は(一社)日本公園施設業協会加入の生産物賠償責任保険付きとする。

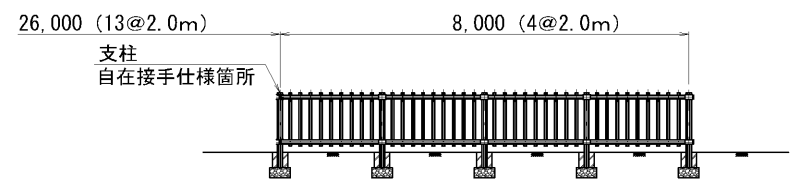
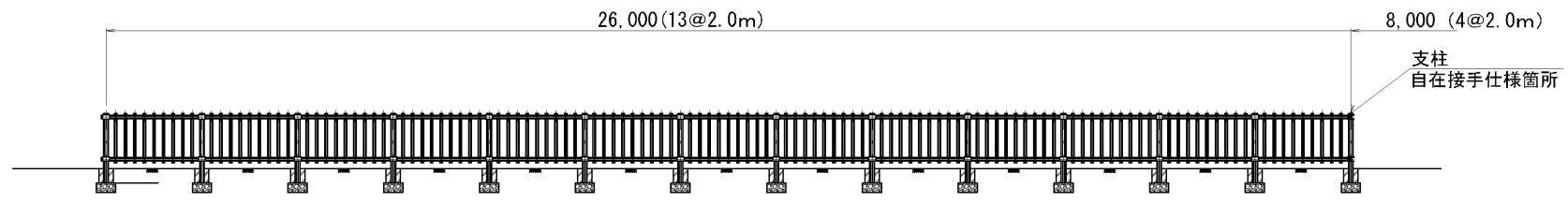
工事名	豊野カリンバ運動公園工事		
図面名	誘導サイン板詳細図		
作成年月日	[REDACTED]		
縮尺	1/10	総頁数	16
会社名	[REDACTED]		
事業者名	東京都 建設部 土木課		

転落防止柵割付図

平面図



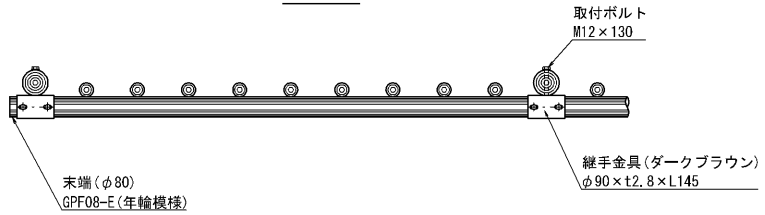
立面図



工事名	豊野カリンバ運動公園工事		
図面名	転落防止柵割付図		
作成年月日	[REDACTED]		
縮尺	1/50	総張数	17
会社名	[REDACTED]		
事業者名	東野町 建設部 土木課		

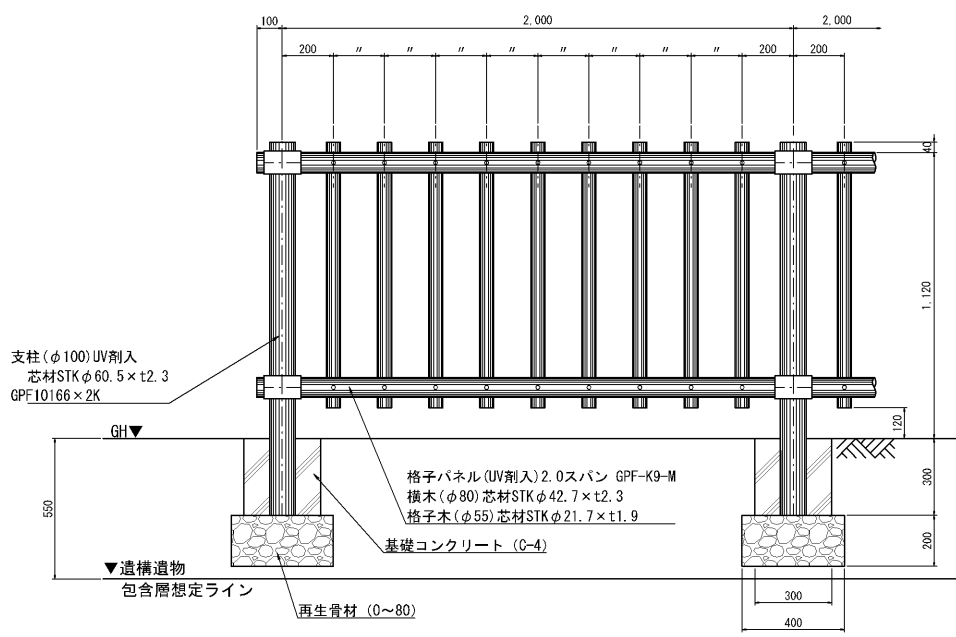
転落防止柵詳細図

平面図

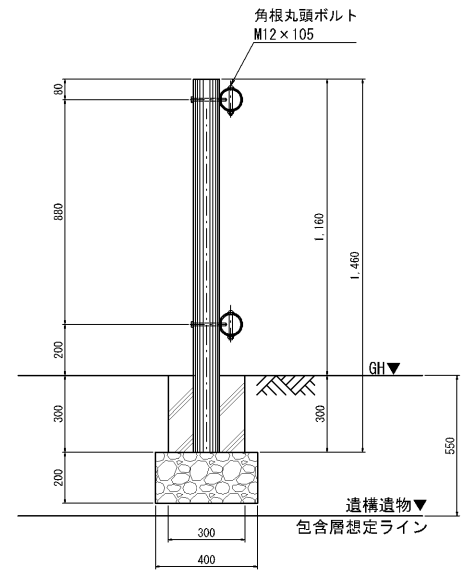


**【特記】**  
 ※再生プラスチック擬木  
 ・リサイクルプラスチック(エコマーク認定品)とする。  
 ・色 : ダークブラウン(UV剤7.5%入)  
 ・外観 : クヌギ肌模様  
 ※使用鋼管は溶融亜鉛メッキ品とする。  
 ※賠償責任保険加入品とする。  
 ※図面寸法は標準値、寸法公差は品質証明書を確認のこと。

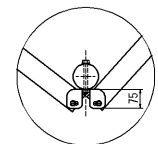
正面図



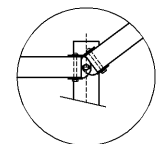
断面図



三次元継手金具詳細図



コーナー部



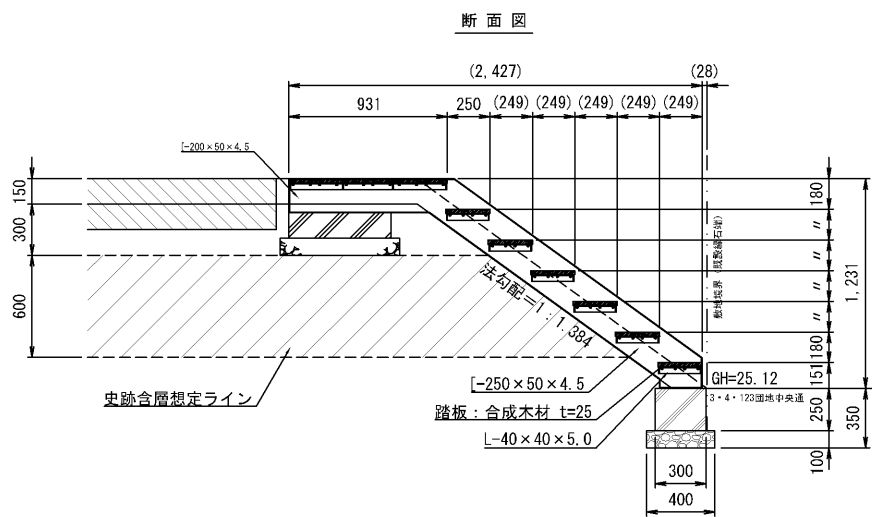
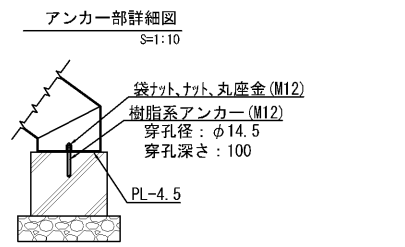
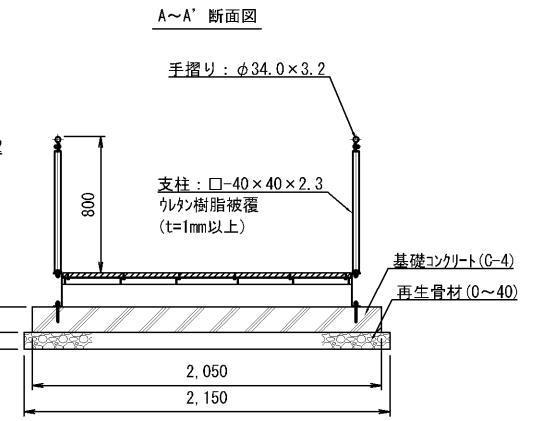
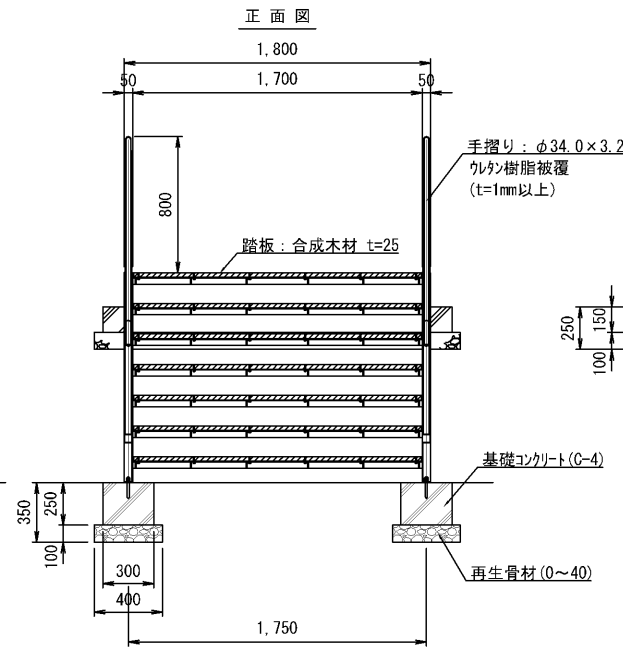
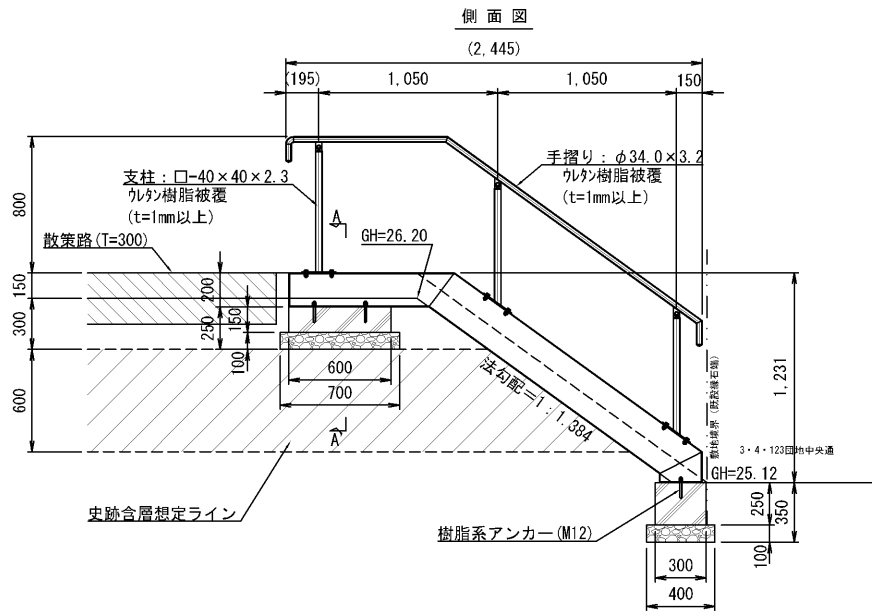
勾配変化部

部材数量表 20m当り

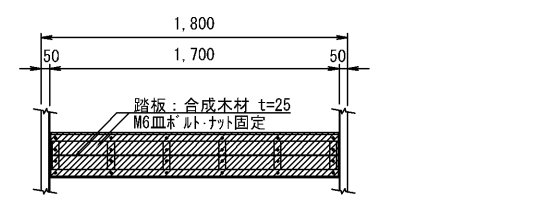
品名	品番	標準寸法D×W×Lmm	標準重量 Kg	数量	単位
支柱	GPF-10166*2K	100×1660	13.0	11	本
格子パネル	GPF-K9-M	2.0スパン	45.5	10	枚
端末	GPF-08E	80×95	0.4	4	本
継手金具	M-08(YR-08)	90(75)×145	1.2(0.9)	22	組

工事名	豊野カリンバ運動公園工事		
図面名	転落防止柵詳細図		
作成年月日	[Redacted]		
縮尺	1/10	図面番号	18
会社名	[Redacted]		
事業所名	京都府 綾部市 土本製		

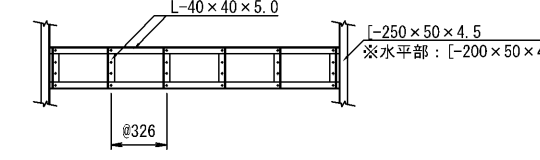
鋼製階段詳細図



階段部平面図



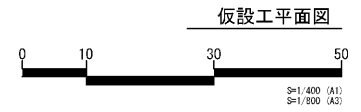
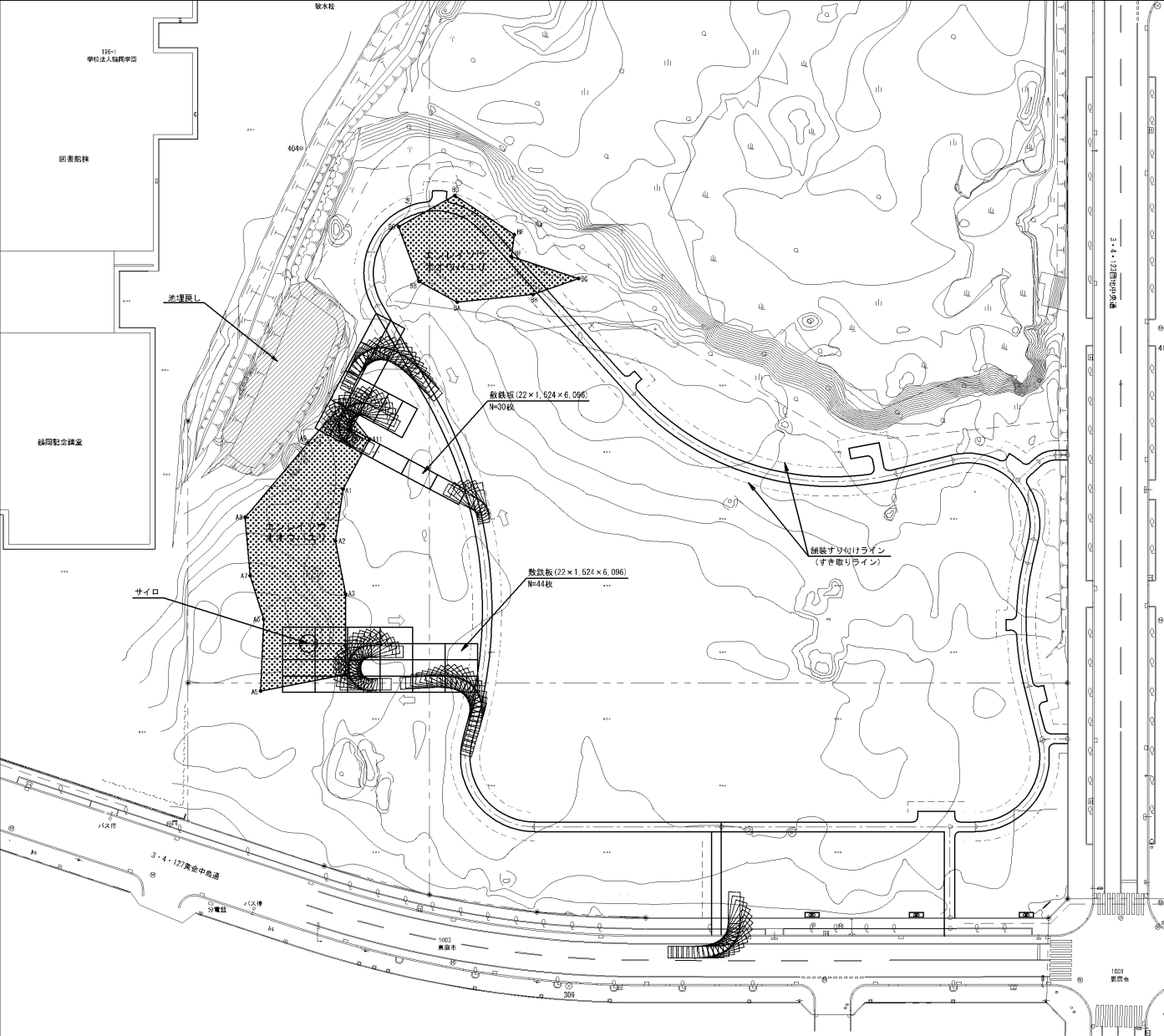
階段部フレーム伏せ図



**特記事項**  
 木 材：合成木材とする。(配合率は、廃木材：55%、樹脂：45%とする。) JIS A 5741 (木材・プラスチック再生複合材) に準じる。  
 鋼 材：溶融亜鉛めっき (JIS H 8641) 後、ウレタン樹脂塗装仕上げとする。  
 手 摺り：ウレタン樹脂被覆 (t=1.0mm以上)、ウレタン樹脂塗装仕上げとする。  
 支 柱：ウレタン樹脂被覆 (t=1.0mm以上)、ウレタン樹脂塗装仕上げとする。  
 色 色：景観に配慮した色とし監督員と協議の上、決定とする。  
 ナット・ナット：材質は溶融亜鉛めっき以上とする。  
 ※製品は、(一社)日本公園施設業協会加入の、生産物賠償責任保険付とする。  
 ※その他仕様については、監督員との打合せによる。

工事名	豊野カリンバ運動場改修工事
図面名	鋼製階段詳細図
作成年月日	
縮尺	1/30 総頁番号 19
会社名	
担当者名	森野 誠 監製 土木 誠





- 【特記事項】
- ・敷設板規格：22×1524×6096
  - ・敷設板数量：50枚(サイロ取壊し部)
  - ・車両動跡：10t ダンプトラック

工事名	東原カリン(仮設)敷設工事		
図面名	敷設工平面図		
作成年月日	[REDACTED]		
縮尺	1/400	図面番号	21
会社名	[REDACTED]		
事業者名	東原市 建設部 土木課		